

### Korkealaatuinen tiivistysnauha liikunta- ja työsaumoille, sekä halkeamille

- *kestävä ja joustava*
- *suuri liikevara valittavissa nauhaleveyden ja joustoalueen leveyden mukaan*
- *varmat, vesitiiviit liitokset hitsaamalla*

#### TUOTEKUVAUS

VANDEX FLEXTAPE E on FPO (flexible polyolefine) valmistainen saumanauha. Nauha on erittäin luja ja kestävä. Se kestää erinomaisesti ikääntymistä, UV-säteilyä ja kemikaaleja. Nauha kiinnitetään alustaan Vandex Flextape Adhesive -epoksiliimalla.

#### KÄYTTÖALUEET

VANDEX FLEXTAPE E silloittaa ja tiivistää betonirakenteiden liikunta- ja työsaumat, sekä halkeamat. Suurin sallittu venymä on riippuvainen valitun nauhan paksuudesta ja nauhan keskelle jäävän liimaamattoman alueen leveydestä.

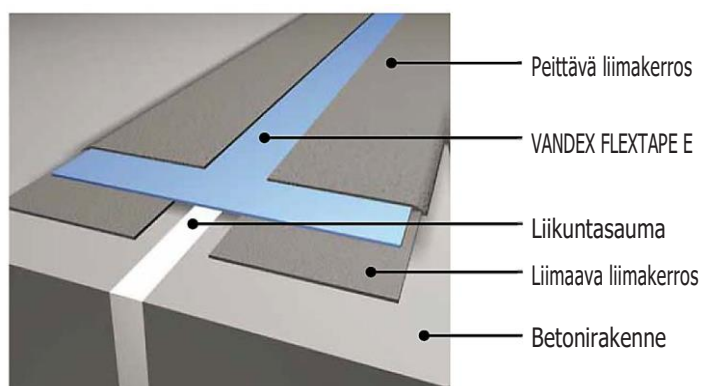
VANDEX FLEXTAPE E kestää sellaisenaan hyvin positiivisen puolen vedenpainetta. Negatiivisen puolen vedenpaineen alaisena nauha on tuettava päältä. Ilman tukea, nauha kestää 0,3 barin negatiivisen vedenpaineen.

#### ALUSTAN VALMISTELU

Rakenteen pinnan tulee olla ehjä, puhdas ja vapaa pölystä, öljystä sekä rasvasta. Tarvittaessa pinta on puhdistettava hiekkapuhalluksella, korkeapaineisella vesipesulla tai jyrsimällä. Kaikki epätasaisuudet tai muut pinnan vaihtelut on oikaistava ennen nauhan asennusta. Sallittu rakenteen kosteus on riippuvainen käytettävästä kiinnityслиimasta.

#### ASENNUS

- Levitä liimakitti tasaisesti sauman tai halkeaman molemmiin puolin liipillä tai kampalastalla. Liikuntasaumoissa on sauman keskelle jätettävä riittävän leveä, vaaditun liikkeen salliva liimaamaton alue.
- Paina VANDEX FLEXTAPE E huolellisesti liimakitin päälle ennen liiman kovettumista. Kaikki nauhan alle jäävät ilmakuplat on poistettava huolellisesti. Liikuntasaumoissa, joissa odotetaan suuria liikkeitä, on nauhaan syytä jättää ylimääräistä löysää saumakohtaan.
- Levitä viimeinen liimakerros nauhan päälle liipillä. Liikuntasaumoissa on liikkeen salliva alue jätettävä vapaaksi liimasta. Mikäli sauman päälle levitetään muita pinnoitteita, on tuoreeseen liimaan siroteltava kvartshiekkaa tartunnan varmistamiseksi.
- Suojaa VANDEX FLEXTAPE E tarvittaessa mekaaniselta rasitukselta esimerkiksi metallilevyllä, kumimatolla, polystyreenilevyillä tai muilla soveltuvilla menetelmillä. VANDEX FLEXTAPE on suojattava yli 90 °C lämpötiloilta.



#### PAKKAUS

Kaikki tyypit 20 m rullissa

Tyyppi	Paksuus [mm]	Leveys [mm]	Käyttökohteet
150/1	1,0	150	halkeamat, työsaumat
200/1	1,0	200	halkeamat, työsaumat
200/2	2,0	200	liikuntasaumat
250/2	2,0	250	liikuntasaumat

#### VARASTOINTI

Avaamattomissa, vaurioitumattomissa pakkauksissa, ihanneolosuhteissa nauhaa voidaan varastoida 24 kk (20 °C / 50 % RH).

#### JATKOSTEN TEKEMINEN

Lämpöhitsaamalla saadaan varmistettua VANDEX FLEXTAPE E liitosten joustavuus.

Hitsauslämpötilat:

1 mm paksu nauha: 320 °C

2 mm paksu nauha: 320 °C

Nauhaa on limitettävä liitosten kohdalla vähintään 5 cm.

Karhenna nauhan kontaktipinnat ennen hitsausta hiekkapaperilla.

#### KÄYTTÖTURVALLISUUS

Katso VANDEX FLEXTAPE E:n ja käytettävän liiman käyttöturvallisuustiedote.

TEKNISET TIEDOT			
<b>VANDEX FLEXTAPE E</b>			
Materiaali		FPO (flexible polyolefines)	
Pintarakenne		sileä	
Väri		harmaa	
Vedenpaineenkesto	[bar]	> 4,0	DIN EN ISO 1928 (B)
Vetolujuus	[MPa]	> 10	DIN EN ISO 527-3
Murtovenymä, sivusuunnassa	%	> 800	DIN EN ISO 527-3
Lämmönkesto	[°C]	-30 ... +90	
UV-säteilyn kesto		kestää	
Paloluokitus		B2	DIN EN 4102
<b>KEMIALLINEN KESTÄVYYS</b>			
Suolahappo 3%		kestää	
Rikkihappo 3,5%		kestää	
Sitruunahappo 100 g/l		kestää	
Maitohappo 5%		kestää	
Kaliumhydroksidi 3%/20%		kestää	
Natriumhypokloriitti 0,3 g/l		kestää	
Suolavesi (20 g NaCl/l)		kestää	
<b>VANDEX FLEXTAPE E liimattuna VANDEX FLEXTAPE ADHESIVELLA</b>			
Liimamateriaali		2-komponenttinen, luja epoksiliima	
Tartuntalujuus	[N/mm <sup>2</sup> ]	> 3.0 (murtuma betonissa)	

Yllä mainitut arvot ovat laboratoriotestien keskiarvoja. Käytännössä arvoihin voivat vaikuttaa ympäröivät olosuhteet, kuten lämpötila, kosteus, alustan huokoisuus

The information contained herein is based on our long-term experience and the best of our knowledge. We can, however, make no guarantee since for a successful outcome, all circumstances in an individual case must be taken into consideration. Indications of quantities required are only averages which in certain cases might be greater.

	<b>HEAD OFFICE AND INTERNATIONAL SALES:</b> <b>Vandex International Ltd</b> P.O. Box · CH-4501 Solothurn/Switzerland +41 32 626 36 36 · info@vandex.com · www.vandex.com	 
	<b>PRODUCTION:</b> <b>Vandex Isoliermittel-Gesellschaft m.b.H.</b> P.O. Box · D-21487 Schwarzenbek/Germany	
		

Maahantuonti, myynti ja tekninen tuki:

 **MUOTTIKOLMIO**

Mestarintie 4  
01730 Vantaa

Tel. +358 9 863 4360

[www.muottikolmio.fi](http://www.muottikolmio.fi)  
info@muottikolmio.fi

#### Suorat liitokset



Karhenna kontaktialueet hiekkapaperilla.



Kuumenna nauhan pinnat kuumailmapuhaltimella ja paina ne yhteen.



Täydellisen liitoksen varmistamiseksi lämmitä liitoksen reunat ja paina nauhat yhteen saumausrullalla.



Valmis jatkos.

**Jatkosaumojen limitys:**  
Suora liitos: min. 5 cm  
Nurkkaliitos: min 2 cm  
**Hitsauslämpötila: 320 °C**

#### Sisänurkka



Leikkaa nauha puoleen väliin ja sovita se nurkkaan. Limitä vähintään 2 cm. Leikkaa ylimääräinen materiaali pois.



Karhenna kontaktialueet hiekkapaperilla.



Lämmitä kontaktipinnat kuumailmapuhaltimella ja paina ne vastakkain. Aloita nurkasta edeten ulospäin.

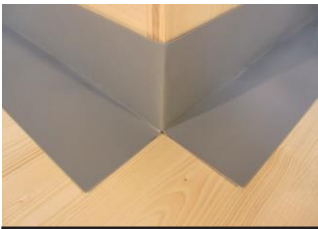


Täydellisen liitoksen varmistamiseksi lämmitä liitoksen reunat ja paina nauhat yhteen saumausrullalla.



Valmis sisänurkka.

#### Ulkokulma



Leikkaa nauha puoleen väliin ja sovita se ulkokulmaan.



Karhenna kontaktialueet hiekkapaperilla.



Leikkaa sopiva pala ylimääräistä materiaalia. Lämmitä yksi nurkka ja venytä sitä hiukan.



Lämmitä nurkkaa ja sovita pala sen päälle muotoillen se sopivaksi. Limitä materiaaleja > 2 cm.



Lämmitä limittyvät pinnat ja paina ne tiukasti vastakkain. Aloita nurkasta, edeten ulospäin.



Lämmitä limittyvät pinnat ja paina ne tiukasti vastakkain. Aloita nurkasta, edeten ulospäin.