

## KÄYTTÖOHJEET

24. huhtikuuta 2006 annetun EY:n konedirektiivin 2006/42/EY mukaisesti | DIN EN 82079-1

# DESOI PowerInject P1

Numero: 15747, 15735



DESOI GmbH  
Gewerbstraße 16  
36148 Kalbach/Rhön  
GERMANY

Tel.: +49 6655 9636-0  
Fax: +49 6655 9636-6666  
info@desoi.de | [www.desoi.de](http://www.desoi.de)



## Sisällysluettelo

	Sivu
<b>1.0 Yleistä .....</b>	<b>5</b>
1.1 Esipuhe.....	5
1.2 Tietoja valmistajasta .....	5
<b>2.0 Turvallisuus .....</b>	<b>6</b>
2.1 Tärkeitä tietoja .....	6
2.2 Käyttöohjeissa olevien ohjeiden tuntomerkit.....	6
2.3 Operaattorin huolellisuusvelvollisuus .....	8
2.4 Henkilöstön pätevyys.....	9
2.5 Määräystenmukainen käyttö .....	9
2.6 Kielletyt käytötavat .....	11
2.7 Turvallisuusohjeet tuotteen ja apuaineiden käsittelyyn .....	11
2.8 Perusvaarat / vaarapaikat .....	13
<b>3.0 Kuljetus, varastointi ja välivarastointi .....</b>	<b>14</b>
3.1 Kuljetusturvallisuus .....	14
3.2 Tuotteen toimitus.....	15
3.3 Tuotteen ja lisävarusteiden varastointi ja säilytys .....	15
<b>4.0 Tietoja tuotteesta.....</b>	<b>16</b>
4.1 Tuotenimi .....	16
4.2 Koneen toimintatapa .....	17
4.3 Tekniset tiedot.....	18
4.4 Toimitussisältö .....	19
4.5 Lisävarusteet.....	19
4.6 Takuu ja oikeudelliset huomautukset (tekijänoikeudet) .....	20
4.7 EY-vaatimustenmukaisuusvakuutus .....	21
<b>5.0 Käyttöönotto .....</b>	<b>22</b>
5.1 Menettelytapa.....	22
5.2 Käyttöönoton jälkeiset tarkastukset.....	24
<b>6.0 Puhdistus .....</b>	<b>25</b>
<b>7.0 Huolto ja korjaustyöt .....</b>	<b>26</b>
7.1 Huolto- ja tarkastusvälit .....	26
7.2 Männän tiivisteiden kiristäminen.....	27
7.3 Mekanismin voitelu .....	27
7.4 Mekaniikan tärkeiden liitoselementtien tarkastus ja kiristys .....	28
7.5 Kuvien osien vaihto .....	28
<b>8.0 Häiriöt .....</b>	<b>33</b>
<b>9.0 Käytöstäpoisto ja hävittäminen .....</b>	<b>34</b>
9.1 Käytöstäpoisto .....	34
9.2 Hävittäminen (kierrätys).....	34
<b>10.0 Lisätietoa .....</b>	<b>35</b>
10.1 Palveluosoitteet .....	35
10.2 Osaluettelo ja piirustukset .....	35
10.4 Muistiinpanot.....	38




## 1.0 Yleistä

- 1.1 Esipuhe
  - Tietoja asiakirjasta
- 1.2 Tietoja valmistajasta

### 1.1 Esipuhe

Olemme iloisia, että olet valinnut Desoi®-laitteen. Tämä käyttöohje on tarkoitettu käyttö- ja huoltohenkilöstölle. Se sisältää kaikki tärkeät tiedot, joita tarvitaan tämän laitteen turvalliseen käsittelyyn.


	<b>HUOMIO</b> Koneen operaattorin on varmistettava, että käyttö- ja huoltohenkilöstöllä on aina saatavilla tämä käyttöohje ymmärrettävällä kielellä.
---	---

**Käyttöohjeiden lisäksi tämän laitteen turvallisen käsittelyn kannalta on olemassa olennaisia lisätietoja:**

- Lue oman maasi määräykset.
- Lisäksi on aina noudatettava valmistajan ohjeita ja käsittelyohjeita materiaalien kuljetuksessa.

Desoi GmbH suosittelee lisäämään kaikki asiaankuuluvat ohjeet ja tapaturmantorjuntamääräykset tähän käyttöohjeeseen. Jos tämän laitteen kanssa kaikesta huolimatta ilmenee ongelmia tai sinulla on kysyttävää, autamme tietysti mielellämme.

#### Tietoja asiakirjasta:

	<b>VAROITUS</b> Lue nämä ohjeet kokonaan ennen asennusta ja käyttöönottoa. Ostajan vastuulla on säilyttää tämä opas myöhempää tarvetta varten. Tämän oppaan suositusten noudattamatta jättäminen johtaa tuotteen vaurioitumiseen ja tehdastakuun mitätöitymiseen.
---	--

Alkuperäisen käyttöohjeen kieli on saksa. Kaikki muut näiden ohjeiden kielet ovat käännöksiä alkuperäisistä käyttöohjeista. Asennus- ja käyttöohjeet ovat osa tuotetta. Niiden on oltava aina saatavilla tuotteen lähellä. Näiden ohjeiden tarkka noudattaminen on edellytys tuotteen määräystenmukaiselle käytölle ja oikealle toiminnalle. Asennus- ja käyttöohjeet vastaavat tuotteen suunnittelua ja taustalla olevien turvallisuusmääräysten ja -standardien tilaa.

Näiden käyttöohjeiden versio tai versionumero kuvastaa kyseisen julkaisupäivän senhetkistä tilaa. Korostamme nimenomaisesti, että kuvaukset, kuvat, osaluettelot, piirustukset ja tekniset tiedot eivät ole sitovia.

Tämä johtuu siitä, että Desoi GmbH varaa oikeuden tehdä teknisiä muutoksia tuotteeseen tai sen osiin milloin tahansa parantaa kseen turvallisuutta, toimintoja, käytettävyyttä ja suunnittelua.

#### EY-vaatimustenmukaisuusvakuutus:

Kopio EY-vaatimustenmukaisuusvakuutuksesta on osa tätä käyttöohjetta. Tämä vakuutus menettää voimassaolonsa, jos siinä mainittuihin rakennustapoihin tehdään tekninen muutos, josta ei ole sovittu kanssamme tai jos käyttöohjeessa annettu tuotteen/henkilökunnan turvallisuutta koskevia selostuksia ei noudateta.

### 1.2 Tietoja valmistajasta

Desoi® GmbH  
Gewerbstraße 16  
36148 Kalbach / Rhön

Puhelin: +49 6655 9636-0  
Faksi: +49 6655 9636-6666  
Sähköposti: info@desoi.de  
Internet: www.desoi.de

## 2.0 Turvallisuus

- 2.1 Tärkeitä tietoja
- 2.2 Käyttöohjeissa olevien ohjeiden tuntomerkit
  - Varoitusmerkit/piktogrammit
  - Määräysmerkit
  - Muut merkit
  - Symbolit ja signaalisanat
- 2.3 Operaattorin huolellisuusvelvollisuus
  - Turvallisuustietoinen työskentely
- 2.4 Henkilöstön pätevyys
- 2.5 Määräystenmukainen käyttö
- 2.6 Kielletyt käyttötavat
- 2.7 Koneen ja apumateriaalien käsittely
- 2.8 Perusvaarat / vaarapaikat

### 2.1 Tärkeitä tietoja

Tuote on kehitetty viimeisimmän tekniikan mukaisesti. Se on valmistettu ja testattu uusimmalla tekniikalla ja se on EY-konedirektiivin mukainen. Maksimaalinen turvallisuus ja korkeat laatustandardit ovat meille itsestäänselvyys. Laitteen virheellinen käyttö voi kuitenkin aiheuttaa jäännösvaaran käyttäjän tai kolmansien osapuolten hengelle ja terveydelle tai vahingoittaa laitetta tai muuta omaisuutta.

Tätä tuotetta saa käyttää vain teknisesti moitteettomassa kunnossa sekä määräystenmukaisesti käyttöohjetta noudattaen ja turvallisuuden ja vaarat tiedostaen! Etenkin sellaiset viat, jotka saattavat heikentää turvallisuutta, on korjattava välittömästi! Lisäksi asiaankuuluvien ohjeiden, kuten tapaturmantorjuntamääräysten, yleiset turvallisuuteen liittyvät ehdot tulee huomioida.








Tuotetta saa käyttää vain määräystenmukaisella tavalla (katso luku: Määräystenmukainen käyttö). Kaikki muu käyttö tai laajennettu käyttö katsotaan sopimattomaksi tai määräystenvastaiseksi. Epäasianmukaisesta käytöstä aiheutuvat riskit ja vauriot ovat yksinomaan käyttäjän vastuulla. Määräystenmukaiseen käyttöön kuuluu myös näiden käyttöohjeiden noudattaminen.






**Tästä syystä kaikki tämän käyttöohjeen turvallisuusohjeet on luettava ja niitä on noudatettava.**

### 2.2 Käyttöohjeissa olevien ohjeiden tuntomerkit


#### Varoitusmerkit/piktogrammit:

**Kaikki tämän oppaan turvallisuusohjeet on merkitty vastaavilla piktogrammeilla. Ne voivat myös sijaita koneessa/tuotteessa kiinnittämässä erityistä huomiota kulloiseenkin vaaraan.**





	Tämä symboli osoittaa, että olemassa on perustavanlaatuisia vaaroja ihmisten terveydelle. Mahdolliset tappavat vaarat on merkitty erikseen sanalla "HENGENVAARA".
	Tämä symboli osoittaa, että sähköjännitteet aiheuttavat sähkövaaroja ihmisten terveydelle. Mahdolliset tappavat vaarat on merkitty erikseen sanalla "HENGENVAARA".
	Varoitus alueesta, jolla voi esiintyä räjähdysvaarallisia ilmaseoksia, direktiivin 1999/92/EY mukaisesti
	Tämä symboli osoittaa, että on olemassa kompastumis-, putoamis- tai liukastumisvaara.
	Tämä symboli osoittaa, että puristuminen tai kiillautuminen voi aiheuttaa vakavia vammoja.
	Tämä symboli osoittaa, että kuumien tai kylmien pintojen koskettaminen voi aiheuttaa palovammoja tai paleltumia.
	Tämä symboli osoittaa, että konetta käsiteltäessä tai sen päällä voi tapahtua asentovammoja.

	Tämä symboli osoittaa, että paineenalaista nestettä saattaa vuotaa.
	Tämä symboli osoittaa, että kuljettaessa apuvälineillä voi olla vaaroja riippuvien kuormien takia.
	Tämä symboli osoittaa, että näillä alueilla pyörivät osat aiheuttavat sisäänvetovaaran.
	Tämä symboli osoittaa, että voi tapahtua leikkautumisvammoja.
	Tämä symboli osoittaa, että ihmisille ja eläimille voi aiheutua terveysriskejä.



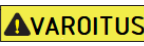


**Määräysmerkit:**

	<b>Käytä sopivia työvaatteita!</b>		<b>Käytä suojalaseja!</b>
	<b>Käytä jalkasuojaimia!</b>		<b>Käytä kuulonsuojaimia!</b>
	<b>Käytä käsisuojaimia!</b>		<b>Käytä pääsuojainta!</b>
	<b>Vedä pistoke irti!</b>		
	<b>Noudata käyttöohjetta tai kunkin käsittelyaineen teknisiä tietoja!</b>		




**Muut merkit:**

	Hyödyllinen vinkki tuotteen käsittelyyn. Se kiinnittää huomion mahdollisiin vaikeuksiin.
	Nämä symbolit osoittavat, että ammattimainen hävittäminen on taattava komponenttien sekä tuotanto- ja kulutusjätteiden palauttamiseksi tuotantotalouden kiertokulkuun.
	Loukkaantumis- ja onnettomuustapauksissa annettuja ohjeita on noudatettava tarkasti.
	Haluamme huomauttaa, että materiaalisäiliöön kurkottaminen koneen ollessa päällä on kielletty!

**Symbolit ja signaalisanat:**

	<b>VAARA!</b>	➔ Osoittaa välitöntä vaaraa, joka aiheuttaa suuren riskin terveydelle, mahdollisesti ihmisten hengelle.
	<b>VAROITUS</b>	➔ Osoittaa välitöntä vaaraa, jolla on keskimääräinen riski terveydelle, mahdollisesti jopa ihmisten hengelle.
	<b>VAROITUS</b>	➔ Osoittaa alhaisen riskitason välitöntä vaaraa tai mahdollisesti vaarallista tilannetta.
	<b>HINWEIS</b>	➔ Antaa käyttäjälle vinkkejä ja arvokasta tietoa kyseisen tuotteen asianmukaisesta käytöstä.
	<b>Terveysvaara!</b>	➔ Osoittaa välitöntä kohonneen riskitason vaaraa, joka mahdollisesti aiheuttaa lisääntyneitä riskejä ihmishengelle, muille eläville olennoille ja ympäristölle

## 2.3 Operaattorin huolellisuusvelvollisuus



	<b>HUOMIO</b>	<ul style="list-style-type: none"> <li>Käytännössä tämän tuotteen turvallinen käyttö voidaan toteuttaa vain, kun kaikki tarvittavat toimenpiteet toteutetaan. Operaattorin vastuulla on varmistaa, että nämä toimenpiteet suunnitellaan ja että niiden toteutumista seurataan.</li> <li>On varmistettava, että tarvittavista lisävarusteista ei muodostu ylimääräistä vaaranlähdettä. Syöttöjohdot tulee reitittää ja liittää tuotteeseen siten, että lisävaaroja ei synny. Syöttöjohdot tulee reitittää niin, että ne ovat näkyvissä tai selvästi merkittyjä.</li> </ul>
	<b>VAARA!</b>	<b>Hengenvaara!</b>
Sähkökäyttöisiä koneita tai vastaavia sähkölaitteita saa käyttää vain johdonsuojakatkaisijalla (FI) tai ylimääräisellä henkilösuojakimellä.		
	<b>VAROITUS</b>	<b>Vakavat vaarat mahdollisia – hengenvaara!</b>
<ul style="list-style-type: none"> <li>Turvallisuussyistä tähän tuotteeseen ei saa tehdä luvattomia muutoksia. Tarvittavat muutokset tai säädöt saa tehdä vain asianmukainen ammattihenkilöstö neuvoteltuaan Desoi GmbH:n kanssa.</li> <li>Käytä vain alkuperäisiä varaosia / alkuperäisiä kuluvia osia / alkuperäisiä lisävarusteita – nämä osat on suunniteltu erityisesti kyseistä tuotetta varten. Kolmansilta osapuolilta hankittujen osien suhteen ei ole takeita siitä, että ne on suunniteltu ja valmistettu vastaamaan vaatimuksia ja turvallisuutta.</li> </ul>		

### Operaattorin on varmistettava erityisesti, että:

- tuotetta käytetään vain määräystenmukaisesti;
- tätä tuotetta käytetään vain täydellisessä toimintakunnossa;
- puhdistus- ja huoltotyöt suoritetaan määrättyjen ajanjaksojen kuluessa tämän käyttöohjeen suositusten mukaisesti;
- henkilösuojaimet, joita voidaan tarvita asennus-, käyttöönotto-, korjaus- ja huoltohenkilöstölle, ovat saatavilla ja niitä myös käytetään;
- käyttöohjeet ovat aina saatavilla luettavassa kunnossa tuotteen käyttöpaikan läheisyydessä ja ne ovat luettavissa milloin tahansa;
- vain riittävän pätevä, valtuutettu ja opastettu ammattihenkilöstö tekee töitä tämän tuotteen parissa;
- koneen ympärillä oleva alue pidetään puhtaana liasta, jotta vältetään tulipalon tai räjähdyksen todennäköisyys, joka aiheutuu lian joutumisesta kosketuksiin pumppuyksikön kuumien pintojen kanssa. Ota yhteyttä valmistajaan saadaksesi lisätietoja.
- Jos sinulla on epäilyksiä koneen toiminnasta tai asetuksista tai tarvittavista laitteista/lisävarusteista, ota välittömästi yhteyttä Desoi GmbH:hen.

### Turvallisuustietoinen työskentely:

Tässä käyttöohjeessa annettuja turvallisuusohjeita, voimassa olevia kansallisia tapaturmantorjuntamääräyksiä sekä operaattorin mahdollisia sisäisiä työ-, käyttö- ja turvallisuusmääräyksiä on noudatettava.

	Ota loukkaantumistapauksissa välittömästi yhteys lääkäriin tai lähimpään sairaalaan. Jos syöttömateriaali, puhdistusaine tai apuvoiteluaine on tunkeutunut ihon läpi, lääkäriille on ilmoitettava kyseisestä väliaineesta.
	<b>HUOMIO</b>
<ul style="list-style-type: none"> <li>Puhtaus on olennainen edellytys tämän tuotteen turvalle ja häiriöttömälle käytölle ja pitkälle käyttöiälle. Pidä siksi tuote ja sen ympäristö puhtaana käyttöpaikalla ja puhdista ne säännöllisesti näiden käyttöohjeiden suositusten mukaisesti.</li> <li>Koneen käyttäjä on velvollinen ilmoittamaan operaattorille koneeseen tehdyistä muutoksista, jotka voivat vaikuttaa turvallisuuteen, koska koneen käyttäjä on vastuussa koneen toimivuudesta.</li> <li>Liikkuvilta osilta suojaavaa kosketussuojaa ei saa poistaa käytön aikana.</li> <li>Koneen käyttö puuttuvien tai viallisten turvakomponenttien kanssa on kielletty!</li> </ul>	



## 2.4 Henkilöstön pätevyys

Vain pätevät ja koulutetut ammattilaiset tai koulutetut henkilöt, joilla on ammatillisen koulutuksensa, erityiskoulutuksensa ja kokemuksensa ansiosta riittävät tiedot ja asiantuntemus tämän tuotteen käsittelyyn, saavat suorittaa kaiken tällä tuotteella tai sen kanssa tehtävän työn.

Henkilöstön tulee olla lukenut tämän käyttöohjeen turvallisuusohjeet ja tiedot, tuntee ne, ymmärtää ne ja osata toimia niiden mukaisesti.

- **Ammattihenkilöstö:** on perehdytetty tarvittavaan tietoon ammatillisen koulutuksen kautta. Tämän seurauksena tällainen henkilö pystyy itsenäisesti tunnistamaan mahdolliset vaarat ja välttämään ne.
- **Opastettu käyttäjä:** on todistettavasti tutustunut tähän tuotteeseen operaattorin tarjoaman koulutuksen aikana. Hänelle on ilmoitettu hänelle osoitetut tehtävät ja mahdolliset vaarat sopimattoman menettelyn yhteydessä.
- **Koulutettu henkilöstö:** osaa suorittaa huolto- ja korjaustöitä, tunnistaa itsenäisesti mahdolliset vaarat ja välttää ne tuotteen valmistajan erityiskoulutuksen ansiosta.

Hyväksytyt tehtävät	Vaadittava pätevyys
Käyttöönotto ja käyttö	Opastettu käyttäjä
Puhdistus ja käytöstäpoisto	Opastettu käyttäjä
Huolto ja ylläpito	Koulutettu henkilöstö
Korjaus - mekaaninen	Koulutettu henkilöstö / <i>ammattihenkilöstö</i>
Korjaus - sähköinen	Ammattihenkilöstö



### HUOMIO

Nuoret, jotka eivät ole vielä täyttäneet 16 vuotta, eivät saa "käyttää tätä konetta tai suorittaa sen kokoamista".

## 2.5 Määräystenmukainen käyttö



**Vikojen ilmetessä vastaava virransyöttö on katkaistava välittömästi!! On varmistettava, ettei odottamaton käynnistyminen ole mahdollista!**



### HUOMIO Tärkeää tietoa tuotteesta!



- Jos tätä tuotetta käytetään Euroopan yhteisön ulkopuolella, käyttömaasta riippuen saatetaan joutua noudattamaan muita standardeja, lakimääräyksiä ja sääntöjä (esim. maakohtaisia direktiivejä, sähköstandardeja, kuten UL-standardi, CSA-standardi jne.).
- Tuotteen operaattori on yksin vastuussa virheellisestä käytöstä johtuvista vahingoista.
- Epäasianmukaisesta asennuksesta, korjauksesta tai huollosta aiheutuvista vahingoista vastaa asianomainen alan yritys tai operaattori itse.
- Varmista, että tuote ei ole alttiina suoralle sateelle.
- Varmista, että tuote ei ole alttiina suoralle auringonvalolle yli 25 °C:n lämpötilan yhteydessä.
- Tämän tuotteen kanssa työskennellessä on käytettävä silmäsuojaimia, käsisuojaimia, jalkasuojaimia ja asianmukaisia työvaatteita.



### HUOMIO Tärkeää tietoa käsittelystä!



- Käsittävän väliaineen vastaavaa käyttöturvallisuustiedotetta on joka tapauksessa noudatettava. Lisäksi tulee käyttää valmistajan suosittelemaa puhdistusainetta.
- Huomioi käytettyjen materiaalien käsittelyajat. Jäykistynyt tai jo reagoinut materiaali vahingoittaa kaikkia koneen osia ja lisävarusteita, jotka joutuvat kosketuksiin materiaalin kanssa.
- Älä koskaan jätä materiaalia koneeseen – poista ja puhdista materiaali aina kokonaan.
- Käytä aina materiaalin valmistajan määräämää puhdistusainetta!
- Jotta kuluminen pysyisi mahdollisimman vähäisenä, tarpeetonta kuivakäyntiä tulee välttää!
- Materiaaliletku tulee puhdistaa osana koneen puhdistusta. Tässä yhteydessä on varmistettava, että käytetty puhdistuspallo on poistunut letkusta. Jos tätä ei voida taata, prosessi on toistettava toisella puhdistuspallolla.








### VAROITUS kohonneita pintalämpötiloja!

Konetta käytettäessä on olemassa vaara koskettaa voimakkaasti kuumentuneita osia/pintoja.

- Ulkokäytön aikana kone on suojattava suoralta auringonvalolta.



 	<p><b>VAROITUS</b> Määräystenmukaiseen käyttöön kuuluu myös</p> <ul style="list-style-type: none"> <li>tämän käyttöohjeen lukeminen ja kaikkien sen sisältämien tietojen, erityisesti turvallisuus- ja käyttöohjeiden, noudattaminen ja kaikkien tarkastus- ja huoltotoiden suorittaminen määrätyin aikavälein;</li> <li>tuotteen asianmukainen käyttö, huolto ja korjaus, joka edellyttää asianmukaista erikoisosamista injektointiteknikan alalta, osittain sähkötekniikan, pneumatiikan, hydrauliiikan tai mekaniikka-alalta;</li> <li>on varmistettava, ettei koneeseen pääse vieraita esineitä tai muita epäpuhtauksia.</li> </ul> <p><b>Kun tuotetta käytetään suoran maanpinnan yläpuolella, tästä aiheutuu "HENGENVAARA" henkilöille, jotka ovat välittömässä läheisyydessä koneen alla. Vaarat aiheutuvat seuraavista:</b></p> <ul style="list-style-type: none"> <li>tuotteen putoaminen</li> <li>putoaminen erillisiksi osiksi tai putoavat lisävarusteet</li> </ul>
	<p><b>VAARA!</b> <b>Hengenvaara!</b></p> <p><b>Kun tuotetta käytetään suoran maanpinnan yläpuolella, tästä aiheutuu "HENGENVAARA" henkilöille, jotka ovat välittömässä läheisyydessä koneen alla. Tämä aiheuttaa seuraavista johtuvia vaaroja:</b></p> <ul style="list-style-type: none"> <li>tuotteen putoaminen</li> <li>putoaminen erillisiksi komponenteiksi</li> <li>putoavat lisävarusteet</li> </ul>
	<p><b>VAARA!</b> <b>Hengenvaara!</b></p> <p><b>Direktiivin 1999/92/EY mukaan tuotetta ei saa käyttää millään alueella, jossa voi esiintyä räjähdysvaarallisia ilmaseoksia.</b></p> <ul style="list-style-type: none"> <li>Tuotteita, jotka eivät ole räjähdysuojattuja, ei saa käyttää käyttökohteissa, jotka kuuluvat räjähdysuojamääräysten piiriin!</li> </ul>
	<p><b>VAROITUS</b></p> <p><b>Lisäksi on olemassa kohonnut loukkaantumiseriski käyttäjille, jotka voivat liukastua, kompastua tai kaatua.</b></p> <ul style="list-style-type: none"> <li>Aseta syöttöjohdot aina siten, että ne eivät muodosta ylimääräistä vaaranlähdettä.</li> <li>Käyttäjien ja käytettävien tuotteiden riittävä turvallisuus on aina varmistettava.</li> </ul> <p><b>Turvallisuussyistä kone on suojattava erikseen kaatumista tai putoamista vastaan, kun työskennellään maanpinnan yläpuolella (esim. telineellä).</b></p>

### Lisäksi pätee seuraava:

#### Määräys:

Laitetta DESOI PowerInject P1 käytetään tarvittavien, sallittujen lisävarusteiden kanssa. Määritetyt suorituskykytietoja ei saa ylittää tai alittaa missään vaiheessa.

- Konetta saa käyttää vain kaupallisiin tarkoituksiin.
- Käyttömateriaaleja, mahdollisia käyttökohteita ja ympäristövaatimuksia tulee aina noudattaa.

#### Käyttömateriaalit:

Materiaalit, joita saa käyttää:

- PUR-hartsit
- Vesipitoiset liuokset
- PUR-hartsit
- Vesipitoiset liuokset

#### Käyttöympäristöä koskevat vaatimukset: Seuraavat olosuhteet on taattava:



- Käyttöelementtien tulee olla vapaasti ulottuvilla.
- Riittävä ilmanvaihto on varmistettava.
- Koneen on oltava vaakasuorassa ja vakaa, sen kaatuminen tai vieriminen on vältettävä.
- Koneen saa asentaa ja sitä saa käyttää vain paikassa, jossa koneen päälle ei voi pudota esineitä.
- Kun konetta käytetään maanpinnan yläpuolella, se on lisäksi kiinnitettävä. Lisäksi on varmistettava, etteivät komponentit tai tarvittavat lisävarusteet pääse putoamaan.
- Kun työskentelet ulkona, kone on suojattava myrskyjen vaikutuksilta.
- Pyörät, tuet ja alustat eivät saa upota maahan.
- Ilmastolliset olosuhteet 5° - 45° Celsius



**On tärkeää, että kulloisenkin käsittelymateriaalin teknisissä tiedoissa olevia tietoja noudatetaan.**

- Korkeintaan 1 000 m merenpinnan yläpuolella

## 2.6 Kielletyt käyttötavat






	<b>HUOMIO</b>	Desoi GmbH ei ole vastuussa mistään henkilö- tai omaisuusvahingoista, jotka johtuvat määräystenvastaisesta käytöstä, vaan vastuu on laitteen operaattorilla!
	<b>VAROITUS</b>	Jos tätä tuotetta ei käytetä määräystenmukaisella tavalla, turvallista toimintaa ei voida taata!














Tätä tuotetta ei ole tarkoitettu mihinkään muuhun kuin kohdassa 2.5 lueteltuun tarkoitukseen, ja muut käyttötavat ovat kiellettyjä.







### Erityisesti huomautamme, että ei ole sallittua:

- käyttää tätä tuotetta sellaisten käyttömateriaalien jakeluun/injektoimiseen, joita ei ole määritetty;
- käyttää tätä tuotetta yksityisiin tarkoituksiin;
- käyttää tätä tuotetta tiloissa, joissa on räjähtäviä ilma-kaasuseoksia ja joissa on korkea kosteus ja korkea pölypitoisuus huoneilmassa;
- käyttää tätä tuotetta luvattomien varaosien tai lisävarusteiden kanssa;
- tehdä luvattomia muutoksia tähän tuotteeseen;
- tehdä tähän tuotteeseen minkäänlaisia rakenteellisia muutoksia, jotka voivat vaikuttaa tuotteen toimintaan tai turvallisuuteen.

## 2.7 Turvallisuusohjeet tuotteen ja apuaineiden käsittelyyn

  	<p><b>VAARA!</b>     <b>sähköjännite – hengenvaara!</b></p> <p>Virheellinen asennus ja väärä sähköliitäntä voivat olla hengenvaarallisia.</p> <ul style="list-style-type: none"> <li>• Tuotetta saa käyttää vain FL:n (vikasuojakatkaisija 30 mA) tai syöttöverkon PRCP:n tai RCD:n (henkilösuojakytkimen) kautta.</li> <li>• Sähköliitännän saa tehdä vain valtuutettu sähköasentaja voimassa olevien määräysten mukaisesti!</li> <li>• Direktiivin 1999/92/EY mukaan konetta ei saa käyttää millään alueella, jossa voi esiintyä räjähdysvaarallisia ilmaseoksia.</li> <li>• Liittäminen on mahdollista myös ilman suojakontaktia oleviin pistorasioihin, koska rakenne on suojausluokkaa II.</li> <li>• Jos virransyöttö katkeaa, käyttöyksikön pääkytkin on välittömästi kytkettävä pois päältä ja irrotettava verkkopistoke!</li> </ul> <p><b>mahdollisen sähköiskun vuoksi!</b></p> <ul style="list-style-type: none"> <li>• Älä suihkuta konetta korkeapaine- tai höyrypainepesurilla.</li> <li>• Sähkökomponentit on suojattava veden (roiskeveden) sisään pääsystä.</li> <li>• Käyttöyksikön tuuletusaukot on pidettävä puhtaina!</li> </ul> <p><b>Kun työskentelet sähkökomponenttien parissa, on olemassa hengenvaarallisen loukkaantumisen vaara sähköiskun tai vaarallisen kosketusjännitteen vuoksi.</b></p> <ul style="list-style-type: none"> <li>• Vain valtuutetut sähköasentajat saavat työskennellä sähkökomponenttien/komponenttien parissa!</li> <li>• Tarkista, ovatko kaikki liitännät (mukaan lukien potentiaalivapaat kontaktit) jännitteettömiä.</li> <li>• Älä koskaan pistele esineillä liitäntäkotelon/kytkinrasian aukkoja tai työnnä niihin mitään!</li> <li>• Ennen kuin aloitat työskentelyn sähkölaitteiden parissa, irrota ne sähköverkosta ja varmista, ettei ne pääse kytketymään uudelleen päälle.</li> </ul> <p>Huomioi tyypikilpi ja/tai käyttöohje! Hanki tarvittaessa tiedot valmistajalta.</p> <ul style="list-style-type: none"> <li>• Kytke vain yksivaiheiseen vaihtovirtaan ja vain arvokilvessä ilmoitettuun verkkojännitteeseen.</li> </ul>
 	<p><b>VAROITUS</b>     <b>kohonneita pintalämpötiloja!</b></p> <p>Koneen käyttötilasta riippuen koneen osat voivat lämmetä voimakkaasti.</p> <ul style="list-style-type: none"> <li>• Käyttöyksikön tuuletusaukot on suojattava liialta. Olemassa oleva lika on poistettava välittömästi.</li> <li>• Suojaa kone suoralta auringonvalolta – tämä on ehdottoman välttämätöntä, jos ympäristön lämpötila on yli 25 °C.</li> <li>• Käytä käsisuojaimia</li> </ul>

   	<p><b>VAROITUS</b> <b>Paineistetun kuljetusaineen vuotaminen mahdollista!</b></p> <p>Vialliset tiiviste-elementit tai tarvittavien lisävarusteiden vaurioituminen voivat aiheuttaa vakavia vammoja.</p> <ul style="list-style-type: none"> <li>• Kulloinkin tarvittavaa työstöpäätä ei saa koskaan suunnata itseä tai muita ihmisiä kohti!</li> <li>• Silmiensuojaimia, sopivia käsisuojaimia ja sopivia työvaatteita on käytettävä!</li> <li>• Materiaaliletku ja vastaava työstöpää on tarkastettava kulumisen, vaurioiden ja oikean kiinnityksen osalta ennen jokaista käyttöä.</li> <li>• Huoltovälejä tulee noudattaa!</li> <li>• Huolto- tai korjaustöiden aikana on varmistettava, että koko pumppuyksikkö on paineeton. Muuten paineistettua nestettä voi yllättäen vuotaa ulos ruuviliitoksia irrotettaessa.</li> </ul> <p><b>Menettelytavat:</b></p> <ul style="list-style-type: none"> <li>• Siirrä työstöpää varovasti avoimeen asentoon. (on varottava, ettei lisävaaraa muodostu!)</li> <li>• Tarkista painemittari nähdäksesi, näyttääkö se edelleen painetta.</li> <li>• Aseta paineensäätöventtiili O-asentoon. (Paine vapautetaan paluujohdon kautta!)</li> </ul>
	<p><b>VAROITUS</b> <b>Liukastumis- ja putoamisvaara!</b></p> <p>Liukastumisen, kompastumisen ja putoamisen aiheuttama kohonnut loukkaantumisriski</p> <ul style="list-style-type: none"> <li>• Syöttöjohdot tulee reitittää siten, että lisävaaroja ei synny.</li> </ul> <p><b>Vuotanut kuljetusaine voi johtaa liukkaisiin pintoihin!</b></p> <ul style="list-style-type: none"> <li>• Roiskunut tai vuotanut neste on puhdistettava välittömästi.</li> </ul>
 	<p><b>VAROITUS</b> <b>pyöriviä komponentteja!</b></p> <p>Tämä voi aiheuttaa vakavia vammoja yläraajoihin.</p> <ul style="list-style-type: none"> <li>• Käytä konetta vain, kun siihen on asennettu turvakomponentit (sivusuojat).</li> <li>• Älä koskaan kurota vaara-alueelle koneen käydessä.</li> <li>• Tavallisten suojakäsineiden käyttö pyörivien osien yhteydessä on kielletty!</li> <li>• Ennen tuotteen parissa työskentelemistä on varmistettava, ettei se voi käynnistyä vahingossa. Tätä varten pääkytkimen on oltava Off-asennossa ja verkkopistokkeen on oltava irrotettuna.</li> </ul>
	<p><b>VAROITUS</b> <b>Kiilautumis- ja puristumisvaara!</b></p> <p>Koneen huolto- tai korjaustöiden aikana puristuminen tai kiilautuminen voi aiheuttaa vakavia vammoja.</p> <ul style="list-style-type: none"> <li>• Varmista, että kone tai sen osat eivät voi pudota.</li> <li>• Kone on sijoitettava niin, ettei se voi kaatua.</li> <li>• On varmistettava, ettei kukaan muu voi koskea mahdolliseen vaara-alueeseen.</li> </ul>
 	<p><b>VAROITUS</b> <b>Leikkautumisvammat mahdollisia!</b></p> <p>Komponenteissa voi olla teräviä reunoja kulumisen vuoksi!</p> <ul style="list-style-type: none"> <li>• Sopivia käsisuojaimia tulee aina käyttää!</li> </ul>
	<p><b>VAROITUS</b> <b>Asentovamma mahdollinen!</b></p> <ul style="list-style-type: none"> <li>• Kaikissa koneella tehtävissä töissä on varmistettava, että terveellistä asentoa voidaan käyttää. <ul style="list-style-type: none"> <li>○ Aseta kone hieman korkeampaan asentoon!</li> </ul> </li> </ul>
 	<p><b>HUOMIO</b> <b>Noudata teknisiä tietoja / käyttöturvallisuustiedotteita!</b></p> <ul style="list-style-type: none"> <li>• Huomioi käytettyjen materiaalien käsittelyajat. Jäykistynyt tai jo reagoinut materiaali vahingoittaa kaikkia koneen osia ja lisävarusteita, jotka joutuvat kosketuksiin materiaalin kanssa.</li> <li>• Älä koskaan jätä materiaalia koneeseen – poista ja puhdista materiaali aina kokonaan.</li> <li>• Käytä aina materiaalin valmistajan määräämää puhdistusainetta!</li> <li>• Jotta kuluminen pysyisi mahdollisimman vähäisenä, tarpeetonta kuivakäyntiä tulee välttää!</li> <li>• Materiaaliletku tulee puhdistaa osana koneen puhdistusta. Tässä yhteydessä on varmistettava, että käytetty puhdistuspallo on poistunut letkusta. Jos tätä ei voida taata, prosessi on toistettava toisella puhdistuspallolla.</li> </ul>


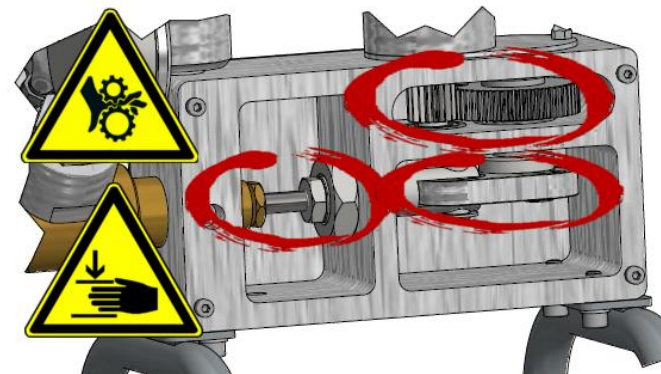







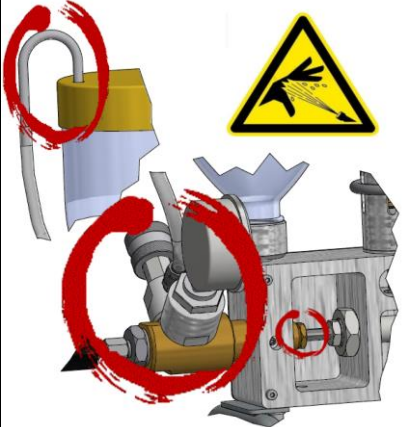
     	<p><b>VAROITUS</b> <b>Terveydelle vaarallista!</b></p> <p><b>Apuaineiden tai muiden kemiallisten aineiden käsittely</b></p> <ul style="list-style-type: none"> <li>Käsiteltäviä materiaaleja, puhdistusaineita, öljyjä, rasvoja ja muita kemiallisia aineita käsiteltäessä tulee noudattaa kunkin valmistajan turvallisuus- ja annosteluohjeita sekä yleisesti voimassa olevia määräyksiä.</li> <li>Jos havaitset merkkejä infektiosta, myrkytyksestä tai allergisista reaktioista, ota yhteys lääkäriin tai tarvittaessa päivystykseen. Syöttömateriaalin käyttöturvallisuustiedote on esitettävä asianomaiselle lääkärille.</li> <li>Käsisuojaimeja, silmäsuojia ja sopivia työvaatteita on käytettävä!</li> <li>Puhdistusainejäämien, öljyjen, rasvojen ja muiden kemiallisten aineiden jäämien suhteen on toimittava uudelleenkäyttöä tai hävittämistä koskevien lakisäätöiden määräysten mukaisesti.</li> <li>Paikallisia, virallisia jätevesiensuojelulakeja sovelletaan.</li> </ul>
--	--

### Asennus-, hoito-, huolto- ja korjaustyöt

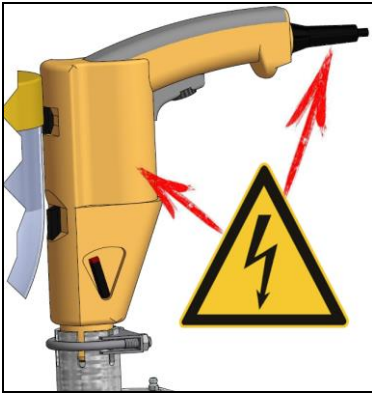
- Varustelutyöt sekä hoito- ja puhdistustyöt saa suorittaa vain pätevä tai tähän tarkoitukseen koulutettu henkilöstö.
- Huolto- ja korjaustyötä saavat suorittaa vain koulutetut ja pätevät henkilöt.  
Työn päätyttyä on suoritettava seuraava
- Työn päätyttyä on varmistettava kaikkien suojalaitteiden toiminta ja koneen moitteeton toiminta.

## 2.8 Perusvaarat / vaarapaikat

Täältä saat selville, missä paikoissa ja minkä osien välillä voi syntyä vaaroja konetta käytettäessä.

	<p><b>VAROITUS</b> <b>Suurentunut loukkaantumisvaara!</b></p> <p><b>Varoitus toisiaan kohti liikkuvista komponenteista</b></p> <ul style="list-style-type: none"> <li>(Kuva2.8.1) staattorin ja pinnapultin välillä (katso punainen merkintä)</li> <li>(Kuva2.8.1) staattorin ja painelevyn välillä</li> <li>(Kuva2.8.1) staattorin ja materiaalisäiliön välillä</li> </ul>	
Kuva2.8.1		
	<p><b>VAROITUS</b> <b>pyöriviä komponentteja!</b></p> <p>Älä koskaan kurota vaara-alueelle koneen käydessä tai pistele koneen sisään millään esineellä. Koneen käyttö ilman sivusuojalevyjä ei ole sallittua! Verkkopistoke on vedettävä irti koneen parissa suoritettavia töitä varten.</p>	 
		<p><b>HUOMIO</b> <b>Katkaise virransyöttö!</b></p> <p>Työn, puhdistuksen tai kokoonpanon aikana on aina varmistettava, että kukaan ei pääse käsiksi syntyviin vaara-alueisiin. Näillä alueilla voi tapahtua vakavia vammoja.</p>
   	<p><b>VAROITUS</b> <b>Iho- ja silmävammat mahdollisia!</b></p> <p><b>Konetta käytettäessä on olemassa paineistetun nesteen vuotovaara</b></p> <ul style="list-style-type: none"> <li>Koneen sisääntulon ja koneen ulostulon alueella <ul style="list-style-type: none"> <li>Riittämätön tiivistys ruuviliitosten välillä</li> <li>Löysät ruuviliitokset</li> </ul> </li> <li>Pumpun rungon koko alueella <ul style="list-style-type: none"> <li>Kuluneet tiiviste-elementit</li> <li>Männän kulutuspinnan vaurioituminen</li> <li>Löysät ruuviliitokset</li> </ul> </li> <li>Paluulaitteen alueella <ul style="list-style-type: none"> <li>Riittämätön tiivistys ruuviliitosten välillä</li> <li>Paluuletkaa (taivutusta) ei ole kiinnitetty oikein.</li> </ul> </li> </ul>	
		Kuva2.8.2





Kuva2.8.3

	<p><b>⚠ VAARA!</b> <b>sähköjännite!</b></p> <p>Heti kun virransyöttö on kytketty, käyttöyksikön osat ovat jännitteen alaisia. <b>HENGENVAARA!</b></p> <ul style="list-style-type: none"> <li>• Syöttöjohdon vaurioitumisesta johtuen</li> <li>• Elektronisten komponenttien vaurioitumisesta johtuen</li> <li>• Käyttöyksikön käämitysvirheistä johtuen</li> </ul>
	<p><b>⚠VAROITUS</b> <b>kohonneita pintalämpötiloja!</b></p> <p>Koko tuotteen tai sen osien pintalämpötila voi nousta käytön aikana.</p> <ul style="list-style-type: none"> <li>• Anna lämpötilan jäähtyä ennen koneen parissa työskentelemistä</li> <li>• Suojaa käyttöyksikkö suoralta auringonvalolta</li> </ul>

## 3.0 Kuljetus, varastointi ja välivarastointi




- 3.1 Kuljetusturvallisuus
  - Oikea käsittely kuljetuksen aikana
  - Laitevauriot
- 3.2 Tuotteen toimitus
  - Kuljetustarkastus
  - Säilytys
- 3.3 Tuotteen ja lisävarusteiden varastointi ja säilytys

### 3.1 Kuljetusturvallisuus


#### Oikea käsittely kuljetuksen aikana:

	<p><b>⚠VAROITUS</b> <b>kuljetettaessa lihasvoimalla</b></p> <p>Loukkaantumisvaara suuren omapainon vuoksi! ja epäasianmukainen kuljetus.</p> <ul style="list-style-type: none"> <li>• Ennen koneen kuljettamista on varmistettava, että turvapuristin (katso yksityiskohta E) on kiristetty.</li> <li>• Kuljeta konetta vain saatavilla olevan kantolaitteen avulla (katso kuva3.1.1 punainen merkintä), tässä yhteydessä on etukäteen varmistettava, että käyttöyksikkö on kiinnitetty turvapuristimella. (sininen nuoli)</li> <li>• Älä koskaan kanneta konetta öljyisillä tai rasvaisilla käsineillä tai käsin. Kone voi pudota käsistäsi ja aiheuttaa lisävaaroja.</li> <li>• On varmistettava, että syöttöjohdot ja materiaaliletkut eivät aiheuta lisävaaraa itsellesi tai muille ihmisille.</li> <li>• Käytä sopivia työvaatteita ja jalkasuojaimia.</li> </ul>	
--	--	--

Kuva3.1.1


  	<p><b>VAROITUS</b> <b>vakavat loukkaantumiset mahdollisia – hengenvaara!</b></p> <p>Epäasianmukainen kuljetus voi aiheuttaa henkilövahinkoja. Putoavat osat aiheuttavat viiltojen, ruhjevammojen, mustelmien tai iskujen vaaran, jotka voivat johtaa kuolemaan.</p> <p><b>Käyttöksikön kuljettaminen verkkoliitäntäkaapelin avulla on ehdottomasti kielletty!</b></p> <ul style="list-style-type: none"> <li>• Irrota materiaaliletku.</li> <li>• On varmistettava, ettei materiaalisäiliössä vielä oleva väliaine pääse valumaan ulos, joten kone on tyhjennettävä ja puhdistettava kokonaan.</li> <li>• Komponentit on aina kiinnitettävä putoamista vastaan.</li> <li>• Älä koskaan seiso riippuvien kuormien alla.</li> <li>• Anna kuormien kiinnittäminen ja nosturinkuljettajien opastaminen vain kokeneen ammattihenkilöstön tehtäväksi. Opastajan on oltava nosturinkuljettajan näköetäisyydellä tai äänilyhteydessä häneen.</li> <li>• Tue aina kone kaatumisen tai putoamisen varalta.</li> <li>• Käytä käsi- ja jalkasuojaimia, tuotteen alla vaara-alueella olevien ihmisten on käytettävä päänsuojaimia!</li> </ul>
---	--

#### Laitevauriot:

	<p><b>VAARA!</b> <b>Omaisuuksvahingot ja hengenvaaralliset vammat mahdollisia!</b></p> <p>Epäasianmukainen kuljetus voi johtaa vastaavien tuotteiden vaurioitumiseen. Jos kuljetuksen aikana tapahtuu vaurioita, laitteen toiminta on aina tarkastettava. Näiden ohjeiden noudattamatta jättäminen voi johtaa hengenvaarallisiin vammoihin tai omaisuusvahinkoihin.</p>
---	---


## 3.2 Tuotteen toimitus

Tuotteen toimitus tapahtuu käyttövalmiissa kunnossa, vain tarvittavat lisävarusteet tulee vielä huomioida. Tuote toimitetaan normaalisti pölyltä ja kosteudelta suojatussa laatikossa sopivalla kuormalavalla.

	<p><b>HUOMIO</b></p> <p>Tarkista heti toimituksen jälkeen tuote ja kulloisetkin lisävarusteet kuljetusvaurioiden, eheyden ja lähetyksen oikeellisuuden suhteen. Puuttuneissa määrissä tai kuljetusvaurioissa voidaan vedota kuljetusvakuutukseen vain, jos huolitsija (mukaan lukien kuljettaja) on vahvistanut vahingon.</p> <p>Ilmoita välittömästi kirjallisesti toimittavalle kuljetusliikkeelle kaikista kuljetusvaurioista – myös piilovaurioista – jotka tulevat näkyviin vasta pakkauksen avaamisen jälkeen. Toimittavalle tavarankuljettajalle tulee tehdä vahinkoilmoitus viimeistään kuudentena päivänä tavarantoimituksesta. Lähetä kopio tästä viestistä Desoi GmbH:lle Kalbachiin.</p> <p>Jos yllä olevia tietoja ei noudateta, vahingon katsotaan <b>Saksan huolitsijoiden</b> yleisten toimitusehtojen (ADSp) kohdan § 60b mukaisesti tapahtuneen vasta kuljetuksen jälkeen. Tässä tapauksessa todistustaakka on käänteinen.</p>
---	--

**Kuljetustarkastukset:** Kun tuote on vastaanotettu, se on tarkastettava välittömästi kuljetusvaurioiden varalta. Jos kuljetusvaurioita havaitaan, tarvittavat toimenpiteet on tehtävä vastaavan määräajan puitteissa tavarankuljettajan tai valmistajan kanssa.

## 3.3 Tuotteen ja lisävarusteiden varastointi ja säilytys

	<p><b>VAROITUS</b> <b>Tuotteen vaurioituminen mahdollista!</b></p> <p><b>Tuotteen vaurioituminen kosteuden, lian tai tuholaisien vuoksi on mahdollista varastoinnin aikana!</b></p> <ul style="list-style-type: none"> <li>• Säilytä tuotetta kuivassa, tärinättömässä paikassa ja suojattuna mekaanisilta vaurioilta sekä mahdollisimman hyvin pakattuna.</li> <li>• Vältä voimakkaita kosteusvaihteluita.</li> </ul>
---	--

Ympäristöolosuhteet	Arvo
Suhteellinen kosteus	Suurin ilmankosteus 85 % (ei kondensaatiota)
Ympäristön lämpötila	-10 °C – +70 °C

## 4.0 Tietoja tuotteesta

- 4.1 Tuotenimi
- 4.2 Koneen toimintatapa
  - Yleinen
  - toimintaperiaate
  - Komponenttien kuvaukset
    - Palautusjärjestelmä
    - Paineenmittausyksikkö
    - Paineensäätöventtiili
- 4.3 Tekniset tiedot
  - Käyttöyksikkö
  - Kone
- 4.4 Toimitussisältö
- 4.5 Lisävarusteet
- 4.6 Takuu ja oikeudelliset huomautukset (tekijänoikeudet)
- 4.7 EY-vaatimustenmukaisuusvakuutus

### 4.1 Tuotenimi

Nämä käyttöohjeet koskevat seuraavia koneita:

Kone: DESOI PowerInject P1  
Tuotenumero: 5735 / 15747  
Versio: B

Rakennusvuosi: marraskuusta 2021 - koneeseen liittyvä rakennusvuosi, katso tyyppikilpi!  
Julkaisupäivä: November 2022

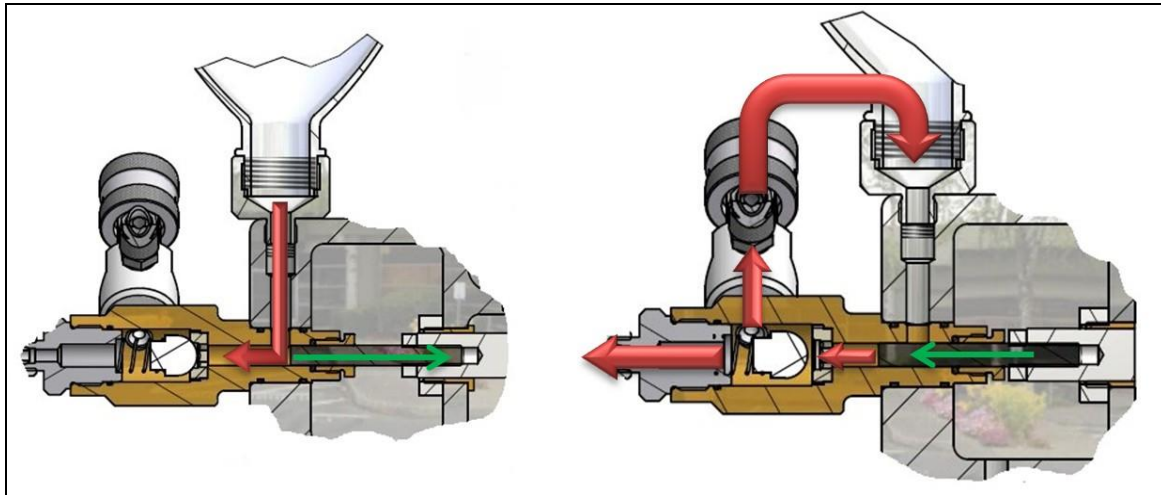


## 4.2 Koneen toimintatapa

### Yleistä:

Pieni, kompakti ja tehokas DESOI PowerInject P1 sopii koneen kanssa yhteensopiville injektiohartseille. Pääasialliset käyttöalueet ovat ensisijaisesti pienemmät rakennustyömaat. Mekaniikan rakenne muuttaa pyörivän liikkeen lineaariseksi männän liikkeeksi. Männän halkaisijan, männän iskun ja paineensäätöventtiilin välisen suhteen avulla voidaan saavuttaa jopa 200 baarin käyttöpainet. Erikoisuutena on, että ylimääräinen väliaine palautetaan materiaalisäiliöön paluuvirtauksen vapauttamisen kautta, kun asetettu käyttöpainet saavutetaan. Painemittarin liimautuminen ei ole mahdollista, koska paineenmittausyksikkö, jossa on kalvo ja öljyntäyttö, estää suoran kontaktin injektiohartsiin.

### Toimintaperiaate:



Kuva4.2.1 (Toiminnan esitys)

(Toiminnan esitys: palautusjärjestelmä)

DESOI PowerInject P1 on sähkökäyttöinen. Mäntä pyörii siihen sopivassa sylinteriputkessa. Injektoitava materiaali valuu materiaalisäiliöstä pumppauskammioon männän taaksetoliikkeen seurauksena. Eteenpäin suuntautuvan liikkeen aikana injektoitava materiaali painetaan ulos pumppauskammioista pakoventtiiliin kautta. Eteenpäin suuntautuvan liikkeen aikana mäntä sulkee injektoitavan materiaalin tuloaukon, jotta se ei heti painu takaisin materiaalisäiliöön.

### Komponenttien kuvaus:

- **Palautusjärjestelmä: (kuva4.2.1)**

**Kuvaus** - Palautusjärjestelmä on eräänlainen turvalaite. Tämän järjestelmän toimintaperiaatetta säätelee paineensäätöventtiili. Jos asetettu paine saavutetaan ja/tai ylittyy, ylimääräinen injektoitava materiaali kuljetetaan takaisin materiaalisäiliöön liitosjohtoa pitkin.

**Hyödyt:**

- Koneiston ylikuormitussuoja
- Injektoitava materiaali pysyy liikkeessä (kiertoliike)

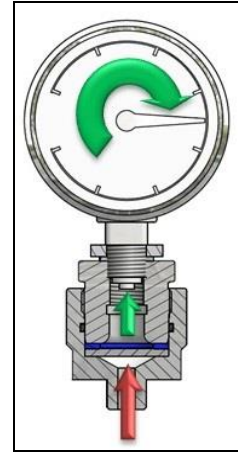


- **Paineenmittausyksikkö** - tätä käytetään ensisijaisesti paineensäätöön. (Kuva4.2.2)

**Kuvaus** - Tämän hanan erikoisuus on sen rakenteessa. Tämä on valittu siten, että kulloinkin injektoitava materiaali ei ole suorassa kosketuksessa painemittariin. Paineenmittausyksikössä on kaksi aluetta, jotka on erotettu toisistaan kalvolla. Kulloinkin syntyvä käyttöpaine (merkitty punaisella) työntää kalvoa ylöspäin, jolloin kalvon yläpuolella oleva öljytäyttö (merkitty vihreällä) kompressoituu ja tuloksena oleva paine välitetään suoraan painemittarille ja näytetään sen avulla tarkasti.

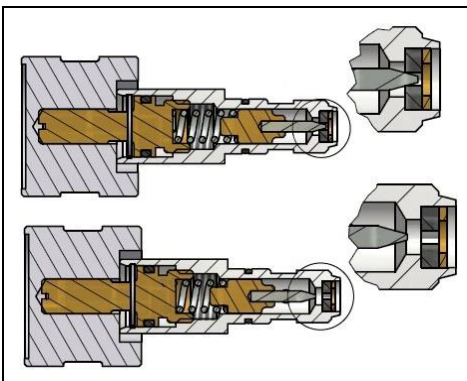
**Hyödyt:**

- Paineenvaihtelut ja painehiiput minimoituvat voimakkaasti
- Painemittarin pitkä käyttöikä



Kuva4.2.2

- **Paineensäätöventtiili** - Tätä käytetään paineen säätämiseen tai paineen asettamiseen (Kuva4.2.3)



Kuva4.2.3 (paineensäätöventtiili)

**Kuvaus** - Heti kun vastaava käyttöpaine on saavutettu, paineensäätöventtiili avautuu ja ylipaine syötetään takaisin materiaalisäiliöön paluulinjaa pitkin.



**VAROITUS**

**Henkilövahingot ja konevauriot**

Paineensäätöventtiili on turvakomponentti. Säädettävä paine on asetetaan tehtaalla, käyttäjän suorittama jälkiasäätö on kielletty.

## 4.3 Tekniset tiedot

### Käyttöyksikkö:

Liitäntäarvo	[V; Hz]	230 V ~ / 50Hz
Nimellisteho	[W]	850
Antoteho	[W]	460
Pyörimisnopeus (nimellisnopeus)	[minimi <sup>1</sup> ]	Vaihe 1: 0 - 1 000 Vaihe 2: 0 - 3 000
Värähtelyn päästöarvo	[a <sub>n</sub> ]	≥ 2,5 m/s <sup>2</sup>
Epävakaus K=	[K=]	1,5 m/s <sup>2</sup>



Tämän koneen äänenpainetaso 1 metrin etäisyydellä on välillä **100 - 111 dB(A)**.  
Asianmukaisia äänieristysaineita tulee käyttää.  
Äänenpainetaso määritettiin seuraavasti:  
EN ISO 11200 (käytetty perusstandardi 11203).

### Kone:

Käyttöpaine	[bar]	(Portaattomasti säädettävä) 10 - 200
Kuljetusvolyymi	[l/min]	max. 0,4
Säiliön tilavuus	[Litra]	2
Paino	[kg]	noin 8
Pituus / leveys / korkeus	[cm]	Työasento: 36/ 20/ 53

\* max. Käyttöpaine ja kuljetusteho  
VDMA 24284 (portaattomasti säädettävä)

## 4.4 Toimitussisältö

- Käyttöyksikkö 850 W:lla
- Pumppuyksikkö:
  - Palautusjärjestelmä
  - Paineenmittausyksikkö painemittarilla 0–250 bar
  - Paineensäätöventtiili
- 3 m:n korkeapaineinen materiaaliletku Ø6 mm
- Injektiopistooli piiskalla 0,3 m ja suukappaleella (mallissa 15747)
- Palloventtiili suukappaleella (mallissa 15735)
- Työkalu männän tiivisteeseen kiinnittämiseen
- Käyttöohje

## 4.5 Lisävarusteet



### HUOMIO

Koneen lisävarusteet vaihtelevat käyttöalueesta ja materiaalista riippuen. Optimaalisen suorituskyvyn saavuttamiseksi valitsemme mielellämme sinulle sopivat lisävarusteet, kun vain nimeät materiaalin ja valmistajan.

		Kuvaus			Tuotenumero	
Varaosa- ja kulutusosasarja					15735-EVS	
Työkalusarja					15735-WS	
Hydrauliikkaöljy	HLP-68	Puhdistus/säilytys	1 litra	5 litraa	25067	25069
Hydrauliikkaöljy	DTE-16M	Paineenmittausyksikön öljytäyttö	1 litra		25072	
HD-palloventtiili R1/4" (jopa 250 bar)		suukappaleella ja liitäntäkierteellä M12x1,5			16806	
VA-HD-palloventtiili R1/4" (jopa 250 bar)		suukappaleella ja liitäntäkierteellä M12x1,5			16830	
HD-palloventtiili R1/4" (jopa 250 bar)		piiska 0,3 m, suukappale ja liitäntäkierte M12x1,5			16827	
HD-injektiopistooli (jopa 250 bar)		piiska 0,3 m, suukappale ja liitäntäkierte M12x1,5			16733	
3 m:n HD-materiaaliletku (teräs)		Liitosmutteri M12 x 1,5, liuottimia kestävä		Ø 6 mm	16802	
Suukappale		Sisäkierte M10x1,5		Ø 2 mm	16820	
DESOL Snappy		Kieroliitos, sisäkierte M10x1,5		Ø 2 mm	16920	
Liukukytkin		Ø 16 mm, suora, sisäkierte M10x1	Ø 2,5 mm	Ø 4 mm	16821	16831
Liukukytkin		Ø 16 mm, sivulla, sisäkierte M10x1	Ø 2,5 mm	Ø 4 mm	16822	16837
Liukukytkin (terästiiviste)		Ø 16 mm, sivulla, sisäkierte M10x1		Ø 1,5 mm	16838	

## 4.6 Takuu ja oikeudelliset huomautukset (tekijänoikeudet)

### Myönnämme koneelle

<b>Tyyppi:</b>	<b>DESOI PowerInject P1</b>
<b>Tuotenumero:</b>	<b>15735 / 15747</b>

12 kuukauden takuun ostopäivästä kaikille materiaali- tai valmistusvirheistä johtuville vioille.

Tiiviste- ja kulutusosat eivät kuulu takuun piiriin. Epäasianmukaisesta käsittelystä tai ylikuormituksesta, voimankäytöstä tai omista korjausyrityksistä aiheutuneista muutoksista aiheutuneet vahingot eivät kuulu takuun piiriin.

Käyttöohjeen noudattamatta jättäminen, luettelossa mainitsemattomien materiaalien käyttö, riittämätön puhdistus ja huolto sekä virheellinen käsittely mitätöivät takuun.

Laitetta saa avata vain käyttöoppaassa/ohjeissa määritellyssä laajuudessa. Laitteen laajemman avaamisen tai purkamisen saa suorittaa vain koulutettu ammattihenkilöstö.

Jos sinulla on käyttöongelmia, soita meille tai lähetä meille sähköpostia, jossa kuvataan ongelma. Autamme mielellämme.

Tämän käyttöohjeen tiedot on tarkastettu huolellisesti. Virheistä ei kuitenkaan voida ottaa vastuuta.

### Oikeudelliset huomautukset:

Ilman Desoi GmbH:n nimenomaista lupaa näitä käyttöohjeita ei saa – kokonaan tai osittain – kopioida sähköisesti tai mekaanisesti, levittää, muuttaa, lähettää, kääntää toiselle kielelle tai käyttää millään muulla tavalla. Desoi GmbH ei ole vastuussa vahingoista, jotka johtuvat siitä, että käyttöohjetta ei ole noudatettu tai sitä on noudatettu vain osittain. Käyttöohjeen luovuttaminen ei oikeuta lisenssiin tai käyttöön.

## 4.7 EY-vaatimustenmukaisuusvakuutus



- Konedirektiivin 2006/42/EY mukaisesti, muutettuna 15.12.2011 annetulla direktiivillä 2009/127/EY

Valmistaja/jakelija Desoi GmbH  
Gewerbestraße 16  
36148 Kalbach

vakuuttaa täten, että seuraava tuote:

**Tuotenimi:** Injektointikone  
**Malli:** sähköinen ruuvipumppu

**Versio:** B  
**Sarjanumero:** alkaen EP984

**Sarja-/tyypimerkintä:** DESOI PowerInject P1

noudattaa kaikkia edellä mainitun direktiivin sekä lisänä sovellettavien direktiivien (alla) asiaa koskevia säännöksiä – mukaan lukien niiden ilmoituksen tekohetkellä voimassa olevat muutokset.

Seuraavia yhdenmukaistettuja standardeja on sovellettu:

EN 349:1993+A1:2008	Koneturvallisuus – Vähimmäisetäisyydet kehon osien puristumisen välttämiseksi
EN ISO 12100:2010	Koneturvallisuus – Yleiset suunnitteluperiaatteet – Riskien arviointi ja riskien vähentäminen (ISO 12100:2010)
EN ISO 13857:2008	Koneturvallisuus – Turvaetäisyydet ylä- ja alaraajojen ulottumisen estämiseksi vaaravyöhykkeille (ISO 13857:2008)

Seuraavia kansallisia tai kansainvälisiä standardeja (tai niiden osia/lausekkeita) ja eritelmiä on sovellettu:

- ei tiedossa

Teknisten asiakirjojen kokoamiseen valtuutetun henkilön nimi ja osoite: Desoi GmbH

Gewerbestraße 16  
36148 Kalbach

Kalbach, 6. joulukuuta 2021

Siegfried Desoi  
Yhtiön johto

Martin Desoi  
Yhtiön johto

Regina Desoi  
Yhtiön johto

- Kopio alkuperäisestä vaatimustenmukaisuusvakuutuksesta  
 Vaatimustenmukaisuusvakuutuksen käännös

## 5.0 Käyttöönotto

### 5.1 Menettelytavat

- Käyttöyksikön kytkinten nimitykset
  - Vaihdekytkin
  - Pääkytkin lukitustoiminnolla, nopeudensäätimellä ja pyörimissuuntakytkimellä
  - Toimintopainike
- Toimintatilat
- Käyttöönottoprosessi
  - Injektointi

### 5.1 Menettelytapa



#### HUOMIO

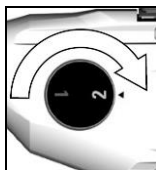
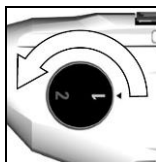
- Kaikkia lukujen 2.0 ja 3.0 turvallisuusohjeita on noudatettava!
- Jatkojohtojen poikkileikkauksen tulee olla vähintään  $\varnothing 3 \times 2,5 \text{ mm}^2$
- Kaapelikelojen enimmäispituus ei saa ylittää 40 metriä

### Käyttöyksikön kytkinten nimitykset

#### Vaihdekytkin



Kuva5.2.2



Käyttöyksikössä on kaksivaiheinen vaihteisto. Vaihdekytkimellä maksiminopeusalueita voidaan rajoittaa etukäteen. Kytke tätä varten käyttöyksikkö pois päältä ja käännä kiertonuppi (punainen ympyrä) haluttuun kytkentäasentoon (pyörimissuunta: katso tarkemmat kuvat)

**Asento 1** → Nopeusalue 0 – 1 000 rpm

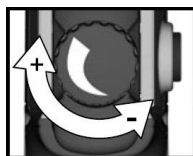
**Asento 2** → Nopeusalue 0 – 3 000 rpm

#### Pääkytkin lukitustoiminnolla, nopeudensäätimellä ja pyörimissuuntakytkimellä



Kuva5.2.3

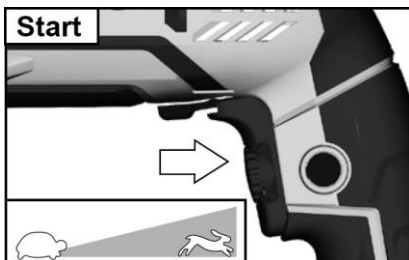
1. Pääkytkin
2. Nopeudensäädin
3. Lukituspainike
4. Pyörimissuuntakytkin



Kuva5.2.4

Jos käyttöyksikkö on kytketty sopivaan virtalähteeseen, se voidaan käynnistää painamalla pääkytkintä (kuva5.2.3) (painamalla kahvaa).

Kun painetaan samanaikaisesti lukituspainiketta (kuva5.2.6), käyttöyksikkö siirtyy jatkuvaan käyttöön. Tämä voidaan nollata vain painamalla pääkytkintä (kuva5.2.7) uudelleen. Nopeudensäätimen avulla (kuva5.2.4) nopeutta voidaan säätää myös erikseen kääntämällä portaattomasti välillä A – F.



Kuva5.2.5



Kuva5.2.6



Kuva5.2.7



## Toimintopainike



Kuva5.2.6



Kuva5.2.7



"Ruuvit" kuva5.2.6



"Isku" kuva5.2.7



## HINWEIS

On tärkeää varmistaa, että käyttöyksikön toimintokytkin on symbolin "Ruuvit" eikä symbolin "Isku" kohdalla, sillä vain näin voidaan varmistaa sujuva ja materiaaliystävällinen työskentely koneella.



Kytke käyttöyksikkö pois päältä ennen vaihtamista!

## Käyttöönottoprosessi:



## HUOMIO

## Valmistajan suositus!

Kun kone käynnistetään ensimmäisen kerran ja kun se on ollut pitkään käyttämättömänä, käyttöönotto tulee suorittaa puhtaalla vedellä. Näin koneen turvallinen käsittely ja toiminnot testataan ja tarkastetaan laajasti.

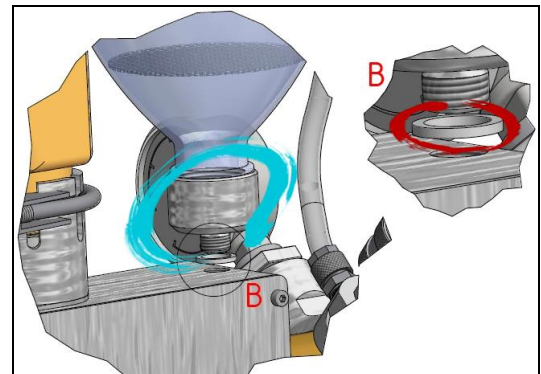


## VAARA!

## Hengenvaara!

Koneen saa ottaa käyttöön vain sopivan vikavirtasuojakatkaisijan (FI) tai lisälaitteen (henkilöturvakytkimen) kautta!!

1. Lue käyttöohje kokonaan!!
2. Tarkista käyttöyksikön tukeva ja oikea asennus. Tarkista turvapuristimen oikea ja tukeva kiinnitys.
3. Tarkista käyttöyksikön kytkinasetukset (katso luku 5.2 Käyttöyksikön kytkinasetukset)
4. Tarkista materiaalisäiliössä olevan materiaaliseulan puhtaus.
5. (Kuva5.3.1) Kiinnitä materiaalisäiliö ja tiivisterengas (merkitty punaisella) pumpun runkoon. Kiristä sovittimen (merkitty sinisellä) yli materiaalisäiliö, tarvittaessa voit käyttää pihtejä.
6. Lue käyttöohje kokonaan!!



Kuva5.3.1

7. Tarkista käyttöyksikön tukeva ja oikea asennus. Tarkista turvapuristimen oikea ja tukeva kiinnitys.
8. Tarkista käyttöyksikön kytkinasetukset (katso luku 5.2 Käyttöyksikön kytkinasetukset)
9. Tarkista materiaalisäiliössä olevan materiaaliseulan puhtaus.
10. (Kuva5.3.1) Kiinnitä materiaalisäiliö ja tiivisterengas (merkitty punaisella) pumpun runkoon. Kiristä sovittimen (merkitty sinisellä) yli materiaalisäiliö, tarvittaessa voit käyttää pihtejä.
11. Kiinnitä ja kiristä paluujohdo kierteeseen paineensäätöventtiilin alueella koloruuvilla. Ripusta jousi säiliöön.
12. Ruuvaa HD-materiaaliletku tiukasti tätä tarkoitusta varten tarkoitettuun pumpun kierrelähtöön. Liitä palloventtiili materiaaliletkun vapaaseen päähän.
13. Liitä verkkopistoke sopivaan verkkovirtaan (noudata turvallisuusohjeita).
14. Pumpkaa koneesta pois jäljellä oleva säilytysöljy sekä:
  - Aseta paineensäätöventtiili maksimipaineasentoon (kierto myötäpäivään)
  - Pidä injektio päätä avoimessa asennossa erillisessä astiassa ja kytke kone päälle. Anna koneen syöttää, kunnes koko väliaine on syötetty ulos.
15. Sammuta kone.



16. Jos paluujohdossa on säilytysöljyä, se voidaan poistaa kahdella tavalla.

**1. Vaihtoehto yksi: manuaalinen**

- Tätä varten on varmistettava, että kone on sammutettu ja paineeton. Löysää paluujohdon alapäässä olevaa koloruuvia, vedä letkua varovasti ylöspäin ja kerää vastaava väliaine erilliseen astiaan. Kiinnitä letku ja kiristä liitoskappale kunnolla.

**2. Vaihtoehto kaksi: konekäytössä**

- Tämä versio suoritetaan osana prosessia jäljellä olevan säilytysöljyn pumppaamiseksi pois koneesta. Heti kun säilytysöljy, mukaan lukien ilma, tulee ulos injektio päästä, sulje injektio pää ja aseta paineensäätöventtiili paineettomaan asentoon noin 3–5 sekunniksi (**pyörimissuunta vasemmalle**). Aseta paineensäätöventtiili takaisin maksimipaineasentoon. Pidä injektio päästä erillisessä säiliössä ja siirrä se varovasti avonaiseen asentoon. Odota noin 15 sekuntia ja sammuta sitten kone ja sulje injektio pää.
17. Täytä määritetty puhdistusaine materiaalisäiliöön. Säiliön materiaaliseulan tulee olla kokonaan peitossa. Sulje injektio pää, siirrä paineensäätöventtiili paineettomaan, avonaiseen asentoon (**pyörimissuunta vasemmalle**) ja ripusta paluujohdo materiaalisäiliöön
18. Käynnistä kone ja kierrätä puhdistusainetta 1 minuutin ajan.
19. Pidä injektio päästä materiaalisäiliössä ja siirrä se avoimeen asentoon. Aseta sitten paineensäätöventtiili takaisin maksimipaineasentoon (**pyörimissuunta oikealle**) ja kierrätä puhdistusainetta noin 1 minuutin ajan. Sulje sitten injektio pää, kone käy paineistettuna. (Voi olla tarpeen säätää nopeutta käyttöyksikön kautta)
20. Pidä injektio päästä erillisessä astiassa, siirrä se varovasti avonaiseen asentoon ja huuhtelee kaikki puhdistusaine pois koneesta ja palautusjärjestelmästä.
21. Täytä materiaali materiaalisäiliöön seinän kautta. Aseta paineensäätöventtiili alimmalle paineelle (käännä vastapäivään, kunnes se pysähtyy). Sulje injektio pää ja aseta pumppu alhaiselle nopeudelle ilman tyhjentämistä varten (**asento A–B**).
22. Heti kun paluujohdosta ei enää tule ilmakehää, aseta paineensäätöventtiiliin haluttu käyttöpaine. Lue paine koneen ulostulon painemittarista. Materiaaliletkun ilmaamista ja täyttämistä varten letkun päässä olevaa palloventtiiliä on avattava, kunnes materiaali tulee ulos ilmakehänä.
23. Kone on nyt käyttövalmis ja sitä voidaan käyttää.

## 5.2 Käyttöönoton jälkeiset tarkastukset

Tarkista ensimmäisen käynnistyksen jälkeen haluttujen materiaaliparametrien oikea asetus. Tarkista tehdyt asetukset. Jos kaikki halutut parametrit ovat oikein, voit aloittaa käsittelyn.

**On suositeltavaa**

- ottaa varanäyte ennen injektointityön aloittamista.



## 6.0 Puhdistus

### Sisältö:

Täältä saat selville, mitkä säännölliset puhdistukset ovat välttämättömiä koneen toimivuuden varmistamiseksi. Likaantuminen voi aina johtaa toimintahäiriöihin. Puhdista siksi kone tarvittaessa, mutta viimeistään 8 tunnin kuluttua tai jos kyseessä on jokin käsittelyaineista.



#### HUOMIO

- Kaikkia luvun 2.0 turvallisuusohjeita on noudatettava!
- Älä koskaan jätä materiaalia koneeseen – poista ja puhdista materiaali aina kokonaan.
- Käytä aina materiaalin valmistajan määräämää puhdistusainetta!
- Jotta kuluminen pysyisi mahdollisimman vähäisenä, tarpeetonta kuivakäyntiä tulee välttää

### Kuvaus:

1. Poista materiaalisäiliöstä materiaali, jota ei tarvita tai joka jää yli. Kytke sitten pumppu pois päältä.
2. Kaada puoli litraa hydraulikkaöljyä (Desoi 25069 tai vastaava) materiaalisäiliöön.
3. Irrota ylivuotoletku säiliöstä, sulje palloventtiili, avaa paineensäätöventtiili (käännä vasemmalle niin pitkälle kuin se menee). Käynnistä sitten koneisto pienellä nopeudella ja syötä jäljelle jäänyt materiaali erilliseen säiliöön.
4. Täytä nyt 1–2 litraa puhdistusainetta (materiaalin valmistajan määräämä liuotin) materiaalisäiliöön ja käynnistä pumppu. Kerää jäljellä oleva hydraulikkaöljy materiaaliletkusta ja ylivuotoletkusta ja jatka pumpausta, kunnes puhdasta puhdistusainetta tulee ulos.
5. Anna sitten puhtaan puhdistusaineen kiertää 5 minuuttia (pidä materiaaliletkaa säiliössä) samalla kun avaat ja suljet materiaalipalloventtiilin ja lisäät ja lasket painetta (säädat paineensäätöventtiiliä), jotta puhdistusaine pääsee kaikkiin pumpun osiin.
6. Pumppaa nyt puhdistusaine kokonaan ulos koneesta ja sammuta kone.
7. Kone on nyt puhdistettu, mutta siihen ei saa jäädä puhdistusainetta! Täytä siksi materiaalisäiliöön noin 1 litra puhdasta ja uutta hydraulikkaöljyä (Desoi 25069 tai vastaava). Ilmaa kone ja materiaaliletku hydraulilla ja pumppaa vielä noin minuutin ajan, jotta öljy jakautuu optimaalisesti pumpun osiin ja venttiileihin; sitten kone voidaan sammuttaa.
8. Kone voidaan nyt varastoida seuraavaan käyttöön asti. Hydraulikkaöljy jää koneeseen ja materiaaliletkuihin säilytystä varten.

## 7.0 Huolto ja korjaustyöt

- 7.1 Huolto- ja tarkastusvälit
- Säännölliset silmämääräiset tarkastukset, jotka on suoritettava päivittäin
  - Säännöllisesti vaadittava tarkastus
  - Tarkastusajat sähkökäyttöyksikön toistuville tarkastuksille
- 7.2 Männän tiivisteiden kiristäminen
- 7.3 Mekaniikan voitelu
- 7.4 Tarkista ja kiristä mekaniikan tärkeät liitososat
- 7.5 Kuluvien osien vaihto
- Tarkista/vaihda männän tiiviste
  - Tarkista/vaihda mäntä
  - Tarkista/huolla/vaihda pakoventtiili
  - Tarkista/huolla/vaihda paineenmittausyksikkö



### HUOMIO

- Kaikkia luvun 2.0 turvallisuusohjeita on noudatettava!
- Jos vikoja havaitaan, vastaavien ammattihenkilöiden on korjattava ne ennen työn aloittamista.
- Luvussa (7.2) näkyvät numerot viittaavat vain purkamiseen, niillä ei ole mitään yhteyttä osaluettelossa annettuihin numeroihin.
- Huolto-/korjaustöitä saa suorittaa vain asianmukainen ammattihenkilöstö!

### 7.1 Huolto- ja tarkastusvälit

• Tarkista ruuvi-liitokset	➔	ensimmäisten 2 käyttötunnin jälkeen, sitten 25 käyttötunnin välein
• Tiiviste-elementit, kuluvat osat	➔	manuaalisen puhdistusprosessin aikana. Kuitenkin vähintään 30 käyttötunnin välein
• Sähkökomponentit	➔	12 kuukauden välein! (pätevän henkilöstön toimesta)
• Mekaniikan voitelu	➔	Katso luku 7.3
• Männän tiivisteiden kiristäminen	➔	Katso luku 7.2

#### Säännölliset silmämääräiset tarkastukset, jotka on suoritettava päivittäin ennen työn aloittamista!

• Koneessa ulkoisesti näkyvät viat	➔	ennen jokaista käynnistystä
• Lisävarusteissa ulkoisesti näkyvät viat	➔	ennen jokaista käynnistystä
• Liitännät	➔	ennen jokaista käynnistystä
• Tarkista sähkökomponentit vaurioiden varalta	➔	ennen jokaista käynnistystä

#### Tarkastusajat sähkökäyttöyksikön toistuville tarkastuksille

Käyttöyksikkö	Tarkastusaika	Tarkistuksen tyyppi	Tarkastushenkilöstö
Yleistä	Vähintään 12 kuukauden välein	asianmukainen kunto	Sähköasentaja
Vikavirta-, erotusvirta- ja vikajännitesuojakytkin	Vähintään kerran kuukaudessa	häiriötön toiminta	Sähköasentaja
Tuuletusaukot	päivittäin ennen työn aloittamista	poista (puhalla pois) mahdolliset epäpuhtaudet	Käyttäjä/operaattori


#### sähkölaitteet! 12 kuukauden välein! (vain pätevän sähköasentajan toimesta)

- Tapaturmantorjuntamääräyksen "Sähköjärjestelmät ja -laitteet" (BGV/GUV-V A 3) mukaan yrittäjä (operaattori) on velvollinen varmistamaan säännölliset uusintatarkastukset.
- Tapaturmantorjuntamääräyksen täytäntöönpano-ohjeessa 5 §:n momentissa 1 nro 2 mainitut arvot ovat esimerkinomaisia vertailuarvoja normaaleissa käyttö- ja ympäristöolosuhteissa voimassa oleville testiväleille. Tarkempia tietoja tarkastusväleistä löytyy käyttöturvallisuuden teknisistä säännöistä "Valvontaa vaativien työvälineiden ja järjestelmien tarkastukset" - TRBS 1201.

## 7.2 Männän tiivisteest kiristäminen

### Milloin tiiviste on kiristettävä:

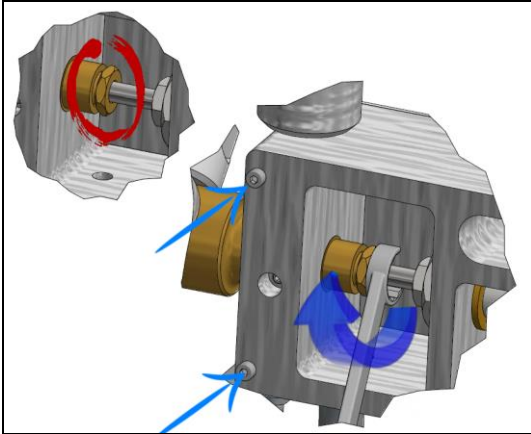
- heti kun pieniä vuotoja on jo tapahtunut männän alueella! Tässä tapauksessa uusi tarkastus on suoritettava noin tunnin käytön jälkeen! Jos kiristäminen ei korjaa tilannetta, männän tiiviste on ehkä vaihdettava!
- Kun kone on ollut käyttämättömänä yli 14 päivää, on suoritettava tarkastus!



**VAROITUS** **Suurentunut loukkaantumisvaara!**

Männän tiivisteeseen saa kirittää vain, jos on varmaa, että konetta ei voida käynnistää ja koko järjestelmä on täysin paineeton!

- Irrota verkkopistoke!!!



Kuva7.2.1

### Toimenpide: (kuva 7.2.1)

1. Irrota toinen sivusuojalevy ruuvaamalla irti neljä sylinteriruuvia.
2. Jos työstömateriaalia on jo vuotanut, se on poistettava kokonaan ennen uudelleenkiristämistä.
3. Työnnä varovasti erityinen avoin rengasavain (SW17) aukolla männän varren päälle ja kiinnitä se kiristysmutterin kuusikulmioon.
4. Kiristäminen on tehtävä varoen. Kiristä korkeintaan neljänneskiertos. Jos kiristysmutteria kiristetään liikaa, on olemassa ylikuormitusvaara ja mekaniikka ja käyttöyksikkö voivat vaurioitua.

## 7.3 Mekanismin voitelu

### Voiteluvälit:

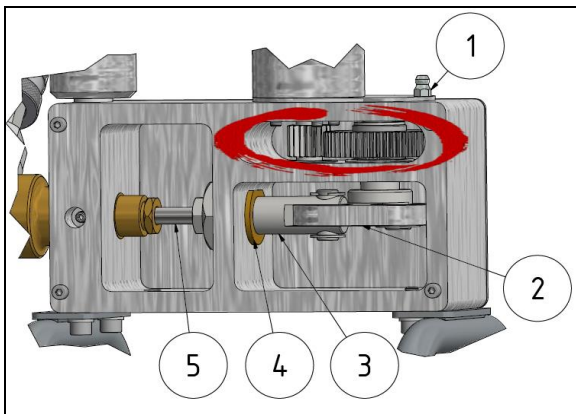
- ensimmäisten **15 käyttötunnin** jälkeen mekaniikka on voideltava käsin! Jatkossa riittävä väli on **40–50 käyttötunnin** välein.

### Rasvantäytön tarkastusväli:

- tarkista ensimmäisten **15 käyttötunnin** jälkeen. Toisiaan vastaan kulkevat hammaspyörät voivat aiheuttaa hankausta ja siten rasvantäytteen likaantumista. Jos likaantumisaste on korkea, rasvantäyttö on uusittava kokonaan. Jatkossa riittävä testiväli on **50 käyttötunnin** jälkeen.

### Milloin rasvantäyttö vaihdetaan:

- kun likaisuusaste on korkea, mutta viimeistään **100 käyttötunnin** jälkeen.



Kuva7.3.1

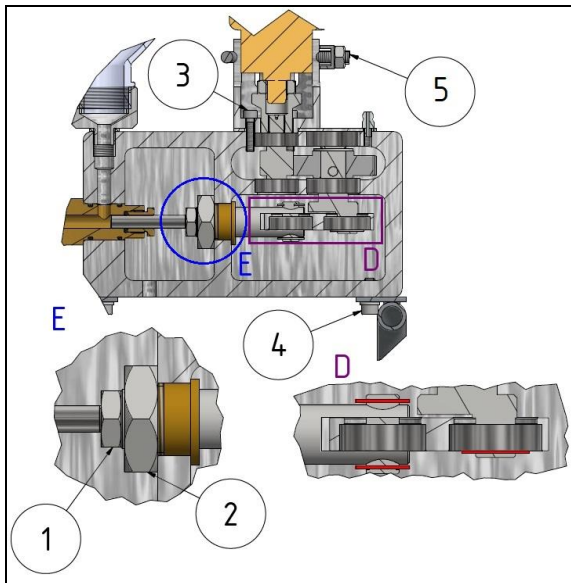
### Voitelu voitelunipan kautta

1. Tämä voidaan tehdä käyttämällä tavallista rasvapistoolia, jossa on sopiva suukappale.
  - 2 iskuä tarkoitettua voiteluliitäntää (1) yli! Kuitenkin vain punaisella merkitty alue voidellaan!

### Manuaalinen voitelu (ehdottoman välttämätön)

2. Irrota toinen sivusuojalevy.
3. Rasva voidaan levittää vastaaviin komponentteihin (2), (3) & (5) siveltimellä
  - 40–50 käyttötunnin välein riittää!

## 7.4 Mekaniikan tärkeiden liitoselementtien tarkastus ja kiristys



Kuva7.4.1

### Ruuviliitosten tarkistus

- Männän lukkomutteri (1) - 40 käyttötunnin välein
- Lukitusmutterin liukuholkki (2) - 40 käyttötunnin välein
- Kiinnitysruuvit (3) - 40 käyttötunnin välein
- Kiinnitysruuvit (4) - 40 käyttötunnin välein

### Lukitusrenkaiden tarkistus (merkitty punaisella - yksityiskohta: D)

- Oikea kireys - 40 käyttötunnin välein

### Käyttöyksikön turvapuristimen (5) tarkastus.

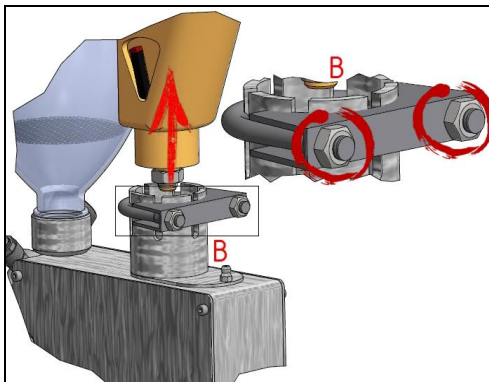
- oikea kireys - ennen jokaista käyttöönottoa

## 7.5 Kuluvien osien vaihto

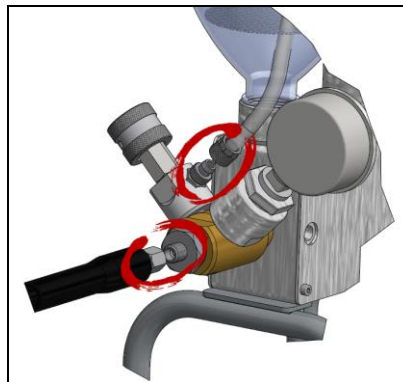
Milloin kuluvat osat (komponentit) tulee tarkistaa tai vaihtaa:

- Jos kuljetuskapasiteetti laskee huomattavasti
- Heti kun toimintahäiriöitä ilmenee
- Heti kun vuotoja ilmenee

### Tarkista/vaihda männän tiiviste



Kuva7.5.1



Kuva7.5.2

1. Koneessa oleva väliaine on poistettava kokonaan koneesta.
2. Varmista, että kone on jännitteetön ja paineeton. (Verkkopistoke on vedettävä irti!!)
3. (Kuva7.5.1) Hellitä turvapuristimen molemmat kuusimutterit (yksityiskohta "B", merkitty punaisella) ja vedä koko käyttöyksikkö ylös ja ulos kannattimesta.
4. (Kuva7.5.2) Ruuvaa materiaaliletku ja paluujohto irti purkamalla vastaava ruuviliitos.

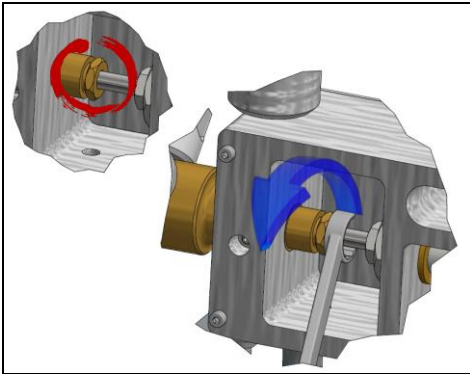


**VAROITUS**

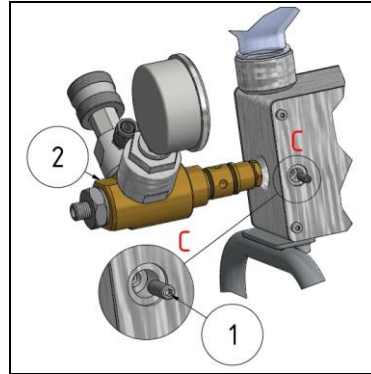
**Suurentunut loukkaantumisvaara!**

Tämä voi johtaa paineistettujen nesteiden vuotamiseen ulos!





Kuva7.5.3

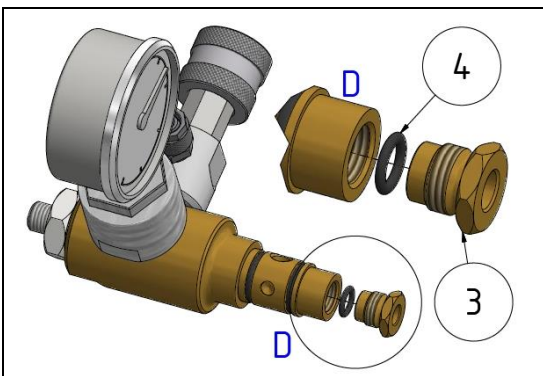


Kuva7.5.4

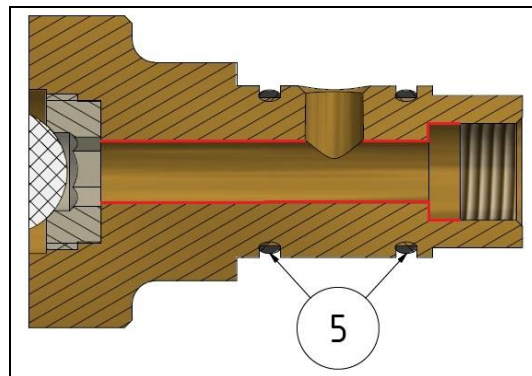
5. (Kuva7.5.3) Irrota toinen sivusuojalevy ruuvaamalla irti neljä sylinteriruuvia. Työnnä varovasti erityinen avoin renkasavain (SW17), jossa on aukko, männän varren päälle ja löysää kiristysmutteria kuusikulmiolla

#### 6. (Kuva7.5.4) Koko pumppuyksikön purkaminen

- (Vaihe 1.) Ruuvaa koteloon sivuttain ruvattu kierretappi (1) (katso yksityiskohta "C") kokonaan irti.  
(Vaihe 2.) Vedä pumpun runko kokonaan ulos kotelosta kevyellä kiertoliikkeellä.



Kuva7.5.5



Kuva7.5.6

#### 7. (Kuva7.5.5) Männän tiivisteiden purkaminen

- (Vaihe 1.) Ruuvaa kiristysmutteri (3) kokonaan irti sylinteriputkesta.  
(Vaihe 2.) Irrota männän tiiviste varovasti pienellä ruuvitaltalla sylinteriputkesta.

8. (Kuva7.5.6) Männän kulutuspinnan puhdistus ja tarkastus sylinteriputkessa ja tiivisteiden istukassa (merkitty punaisella). Jos materiaali jäämiä ei voida poistaa kokonaan tai jos kulumisen merkkejä on näkyvissä, koko messinkikotelo on vaihdettava. Tarkista molemmat O-renkaat (5) vaurioiden tai kulumien varalta ja vaihda tarvittaessa.



HUOMIO

**TÄRKEÄÄ!**

Jos männän kulkupinnan sylinteriputkessa on vaurioita tai kulumia, on myös männän kuluminen tarkistettava. (katso luku: "Männän tarkastus/vaihto")

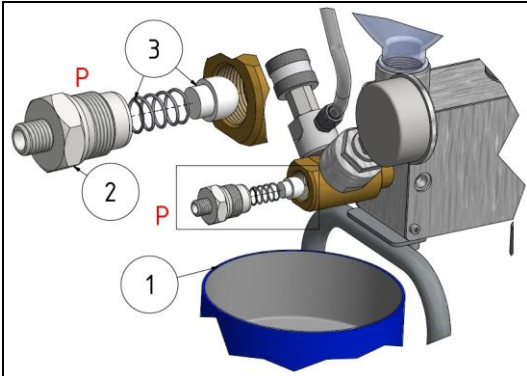
9. Aseta uusi männän tiiviste sylinteriputkeen ja rasvaa se. Kierrä kiristysmutteri varovasti kiinni, paina se tiivisteiden istukkaan. (Älä kiristä kiristysmutteria, kierrä vain löysästi).
10. Rasvaa sylinteriputki molempien O-renkaiden (5) alueella (katso kuva7.5.6) ja työnnä se kokonaan takaisin pumppupesään oikeaan asentoon ja kiinnitä se kierretapilla.
11. Tiivisteiden kiristäminen (katso kohta 7.2 Männän tiivisteiden kiristäminen/uudelleenkiristäminen)
12. Tästä eteenpäin asennus suoritetaan päinvastaisessa järjestyksessä kuin purkaminen.



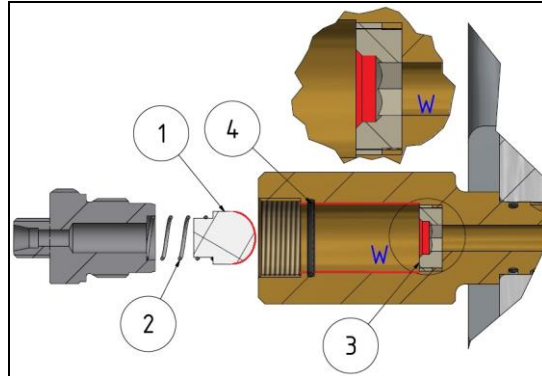


**Pakoventtiin tarkastus/huolto:**

1. Koneessa oleva väliaine on poistettava kokonaan koneesta.
2. Varmista, että koko kone on jännitteetön ja paineeton. (Verkkopistoke on vedettävä irti!!)
3. Ruuvaa materiaaliletku koneen ulostuloaukkoon.



Kuva7.5.10



Kuva7.5.11

**4. (Kuva7.5.10) Pakoventtiin purkaminen**

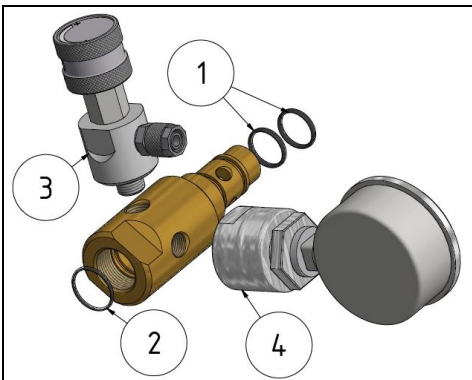
- (Vaihe 1.) Koska nestemäiset aineet voivat vuotaa pakoventtiiliä irrotettaessa, tippa-allas on kiinnitettävä suoraan koneen poistoaukon alle.
- (Vaihe 2.) Ruuvaa suljin (2) kokonaan ulos kotelosta kuusikulmiolla pitäen samalla messinkikoteloa paikallaan mukana toimitetulla jakoavaimella.
- (Vaihe 3.) Jousi ja muovinen venttiilin sisäosa on ehkä irrotettava manuaalisesti.

**5. (Kuva7.5.11) Pakoventtiin yksittäisten komponenttien tarkastus**

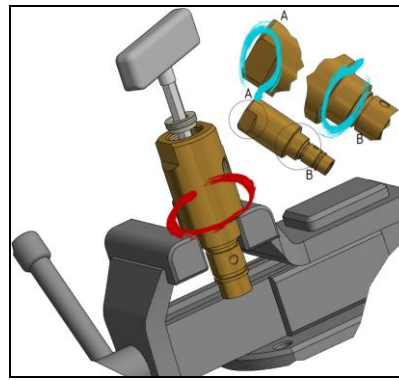
- (Vaihe 1.) Poista venttiin muovisesta sisäosasta (1) mahdollinen lika ja tarkista vaurioiden tai kulumisen varalta.
- (Vaihe 2.) Poista painejousta (2) lika ja tarkista muodonmuutosten varalta.
- (Vaihe 3.) Puhdista venttiin istukka (3) liasta ja tarkista vauriot/kuluminen.

**HUOMIO TÄRKEÄÄ!**

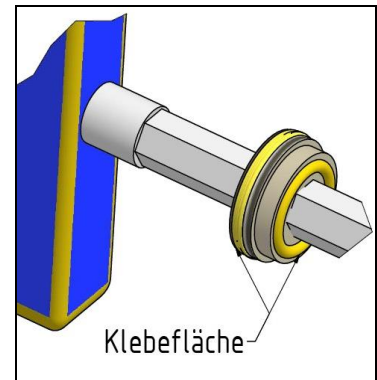
Jos likaa ei voida poistaa tai jos vaurioituminen tai kuluminen on näkyvää, kyseinen komponentti on ehdottomasti vaihdettava.



Kuva7.5.12



Kuva7.5.13



Kuva7.5.14

**6. (Kuva7.5.12 - 7.5.14) Venttiin sisäkelevyn vaihto**

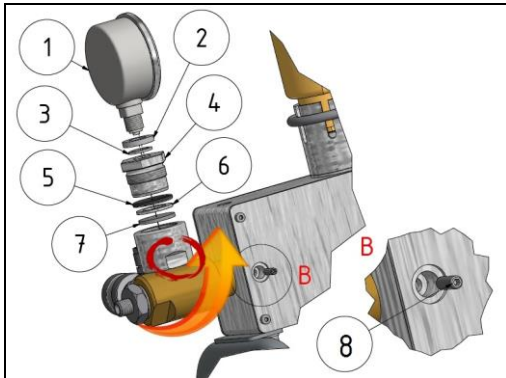
- (Vaihe 1.) Irrota venttiilikotelo pumppukotelosta. (Katso menettelytapa kohdasta Männän tiivisteiden tarkistus/vaihto)
- (Vaihe 2.) Kiinnitä koko pakoventtiili tiukasti ruuvipenkkiin. Mahdolliset kiinnityspinnat (katso kuva7.5.13, sinisellä merkityt)
- (Vaihe 3.) Lämmitä venttiilipesä punaisella merkityllä alueella ja käytä kuusiokoloavainta (mieluiten T-kahvalla) ruuvataksesi venttiin istukan irti.
- (Vaihe 4.) Anna kotelon jäähtyä ja puhdista venttiin sisäosan ympärillä oleva alue huolellisesti.
- (Vaihe 5.) Levitä tiivisteainetta uuden venttiin sisäosan kierrealueelle ja alapinnalle.

Valmistajan suositus: valitse keltainen WEICON Lock 305-77 tai keltainen Loctite 577.



- (Vaihe 6.) Ruuvaa nyt venttiilin istukka koteloon ja kiristä käsin.
- (Vaihe 7) Poista ylimääräinen tiivisteaine kotelosta. (Kunkin tiivisteaineen kovettumisaikaa on noudatettava)
7. (Kuva7.5.12) Kiinnitä kaikki puretut osat takaisin. Huomio, paineenmittausyksikkö (4) ja paineensäätyyksikkö sekä paluujohto (3) on myös käsiteltävä tiivisteaineella. Tässä yhteydessä on kiinnitettävä huomiota asentoon. Tiiviste-elementit on voideltava tavanomaisella monikäyttörasvalla ennen asennusta.

### Paineenmittausyksikön tarkastus/huolto

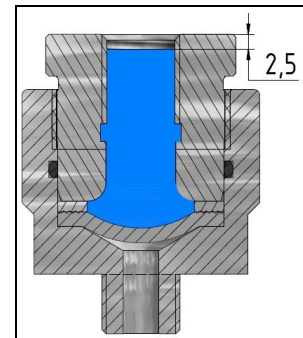


Kuva7.5.15

1. Ruuvaa irti kierretappi (8) ja aseta pumpun runko pystyasentoon.
2. Ruuvaa painemittari (1) irti käytettävissä olevalla jakoavaimella. Poista teflonttiivistenauhan jäämät ja vedä molemmat aluslevyt (2 & 3) irti. Pidä koko hana paikallaan kotelon punaisella merkityllä avainalueella.
3. Anna hydrauliiikkaöljyn valua ulos paineenmittausyksiköstä ja hävitä se asianmukaisesti.
4. Avaa suljin (4) avainalueen yläpuolelta ja pidä hanaa paikallaan punaisella merkityllä avaimella.
5. Irrota O-renkas (5), aluslevy (6) ja kalvo kotelosta.
6. Puhdista kaikki jäämät kotelosta.

#### 7. (Kuva7.5.15) Paineenmittausyksikön asennus:

- (Vaihe 1) Täytä painemittarin liitäntäalueella oleva reikä hydrauliiikkaöljyllä käyttämällä ruiskua, jossa on sopiva kanyyli.
- (Vaihe 2) Kiinnitä kalvo (7), aluslevy (6) ja O-renkas (5) takaisin koteloon.
- (Vaihe 3) Voitele tiivisteapinta tulpan kierrealueella ja ruuvaa ja kiristä se runkoon.
- (Vaihe 4) Kalvon oikeaa asentoa tarkasteltaessa sen tulee olla "kohouma alaspäin", mutta muuten siinä ei saa olla suuria muodonmuutoksia.
- (Vaihe 5) Täytä hydrauliiikkaöljy (valmistajan suositus: DTE-16M: tilausnumero: 1 litra - 25072 / 5 litraa - 25073) paineenmittausyksikköön (kuva 7.5.16 tulee huomioida).
- (Vaihe 6) Kiinnitä molemmat levyt (2&3) uudelleen painemittariin. Kääri useita kerroksia teflontteippiä vapaan kierrealueen ympärille.
- (Vaihe 7) Ruuvaa painemittari paineenmittausyksikköön ja kiristä.
- (Vaihe 8) Pane pumppuyksikkö takaisin paikoilleen ja lukitse se kierretapin päälle (7) kotelossa.
- (Vaihe 9) Tästä eteenpäin asennus suoritetaan päinvastaisessa järjestyksessä kuin purkaminen



Kuva7.5.16



## 8.0 Häiriöt

Häiriö	Syy		Ratkaisu
<p>Pumppu yksinkertaisesti pysähtyy tai ei käynnisty</p> <p><b>⚠ VAARA!</b> Ennen kuin etsit syytä ja poistat sen, varmista, että kone on lukittu uudelleenkäynnistystä vastaan!</p>	1. Virtaliitäntä puuttuu.	→	1. Liitä virtalähteeseen ja tarkista.
	2. Virransyötön pääsulake viallinen.	→	2. Kytke sulake takaisin päälle tai vaihda se, jos se on viallinen.
	3. Kone on paineen alainen.	→	3. Varmista paineenpurku.
	4. Käyttöyksikkö viallinen.	→	4. Vaihda käyttöyksikkö
	5. Kone on kiinni.	→	5. Pura ja puhdista kone.
	6. Löysiä tai viallisia osia pumppumekanismeissa.	→	6. Tarkista mekaniikka, korjaa löysät tai irrotetut liitännät, vaihda vialliset komponentit.
	7. Vaurioituneet laakerit pumppumekanismeissa	→	7. Vaihda mekanismin laakerit
	8. Mekaanisia vaurioita <ul style="list-style-type: none"> <li>• voitelun puute</li> <li>• viallinen laakerointi</li> <li>• kuluneet (vialliset) hammasratat</li> </ul>	→	8. Voitele ja tarkista mekanismi <ul style="list-style-type: none"> <li>• Voitele mekanismi</li> <li>• Tarkista laakerit</li> <li>• Tarkista/vaihda hammasratat</li> </ul>
Kone käy, mutta ei kuljeta!	1. Männän väärä asento	→	1. Tarkista ja korjaa männän asento
	2. Mekaaninen vika	→	2. Tarkista mekaniikka!
	3. Koneen sisääntulo on liian tukkima	→	3. Tarkista tuloaukko ja puhdista lika
	4. Pakoventtiili jumissa	→	4. Tarkista ja puhdista pakoventtiili ja vaihda kuluneet osat tarvittaessa
Kone ei muodosta painetta.	1. Likainen tai kulunut/vaurioitunut pakoventtiili.	→	1. Puhdista pakoventtiili, vaihda kuluneet tai vaurioituneet osat
	2. Männät kutistuneet, kuluneet tai vialliset.	→	2. Tarkista/vaihda mäntä
	3. Kulunut tai vaurioitunut tiiviste.	→	3. Vaihda männän tiiviste
	4. Paineenmittausyksikkö viallinen	→	4. Tarkista paineenmittausyksikkö
Väliaine vuotaa männän alueella.	1. Männän tiiviste on: <ul style="list-style-type: none"> <li>• riittämättömästi kiristetty</li> <li>• kulunut/viallinen</li> </ul>	→	1. Männän tiiviste tulee: <ul style="list-style-type: none"> <li>• kiristää uudelleen</li> <li>• vaihtaa</li> </ul>
	2. Männät kutistuneet, kuluneet tai vialliset.	→	2. Tarkista/vaihda mäntä
	3. Kulunut tai vaurioitunut tiiviste.	→	3. Vaihda männän tiiviste

## 9.0 Käytöstäpoisto ja hävittäminen

### 9.1 Käytöstäpoisto

- Väliaikainen käytöstäpoisto
- Pysyvä käytöstäpoisto

### 9.2 Hävittäminen

## 9.1 Käytöstäpoisto

Seuraavat toimenpiteet ovat välttämättömiä koneen ottamiseksi pois käytöstä.

### Väliaikainen käytöstäpoisto: (työtaukojen aikana)

- Puhdista kone ja kaikki lisävarusteet kuvatulla tavalla.
- Irrota virtalähde (esim. irrota verkkopistoke).
- Varmista, että koko järjestelmä on paineeton.

### Pysyvä käytöstäpoisto:

- Puhdista kone ja kaikki lisävarusteet kuvatulla tavalla.
- Irrota virtalähde (esim. irrota verkkopistoke).
- Varmista, että koko järjestelmä on paineeton.
- Irrota materiaaliletku koneesta.
- Suihkuta staattori-roottori-yhdistelmä ja akselin tiivisterengas asennus-/voitelusuihkeella
- Säilytä konetta vain kuivissa ja pakkasettomissa tiloissa.

## 9.2 Hävittäminen (kierrätys)



EU:ssa tämä symboli osoittaa, että tätä tuotetta ei saa hävittää kotitalousjätteen mukana. Vanhat laitteet sisältävät arvokkaita kierrätettäviä materiaaleja, jotka tulee ohjata uusiokäyttöön, eivätkä ne saa vahingoittaa ympäristöä tai ihmisten terveyttä hallitsemattoman jätteenhävityksen kautta. Hävitä siis vanhat laitteet sopivien keräysjärjestelmien kautta tai lähetä laite hävitettäväksi paikkaan, josta ostit sen. Tämä taho lähettää laitteen materiaalin kierrätykseen.

### Jos hävität laitteen itse!



Hävitä kaikki koneen osat kansallisten ja alueellisten hävitysmääräysten mukaisesti siten, että terveydelle tai ympäristölle ei aiheudu vahinkoa.

**Mahdolliset apuvoiteluaineet ja toimintanesteet on tyhjennettävä etukäteen, kerättävä erikseen ja hävitettävä asianmukaisesti.** (Vastaavat tiedot saa kyseisen tuotteen käyttöturvallisuustiedotteesta tai suoraan valmistajalta)

**Tuotteen yksittäiset komponentit on lajiteltava niiden materiaalien mukaan (metalli, muovi, elektroniikka).**

- Käytä julkisia tai yksityisiä jätehuoltoyhtiöitä tuotteen tai sen osien hävittämiseen.

## 10.0 Lisätietoa

- 10.1 Palveluosoitteet
- 10.2 Piirustukset ja osaluettelo
- 10.3 Muistiinpanot

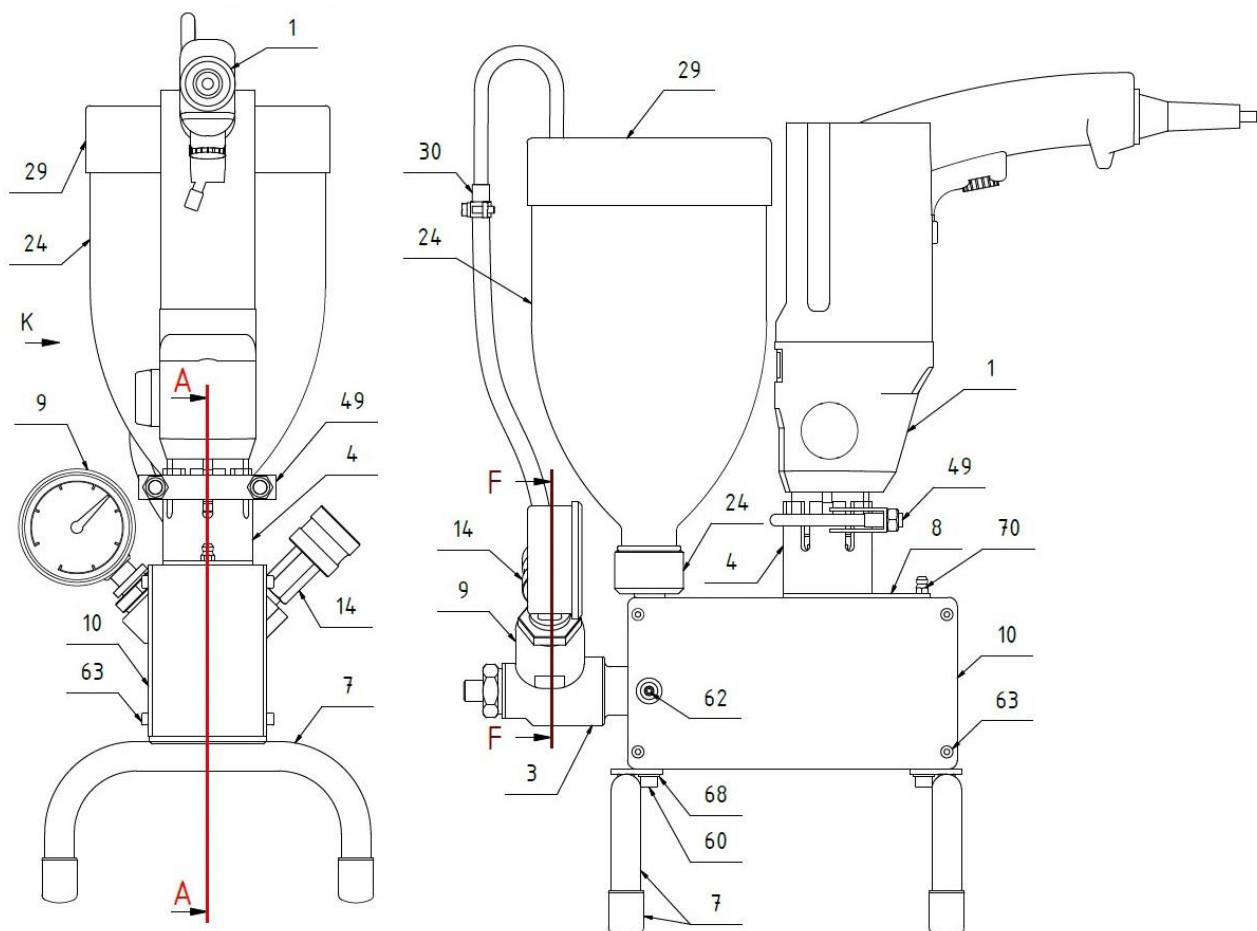
### 10.1 Palveluosoitteet

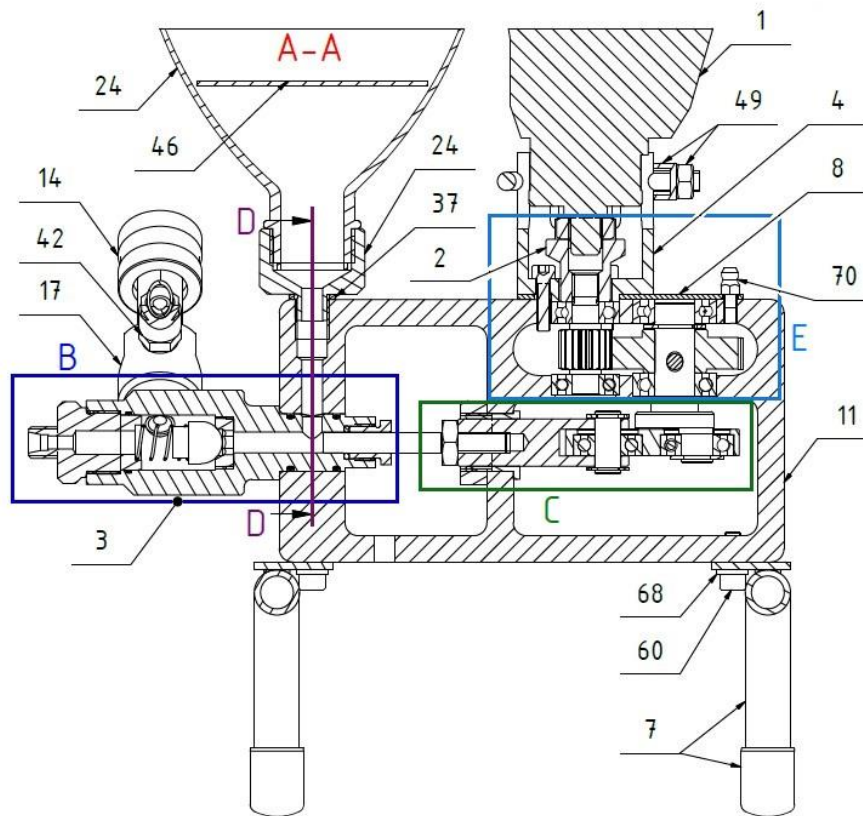
Täältä löydät tietoa palveluosoitteesta.  
Palvelun tarjoaa yksinomaan:

DESOI GmbH  
Gewerbestraße 16  
36148 Kalbach/Rhön

Puhelin: +49 6655 9636-0  
Faksi: +49 6655 9636-6666  
Sähköposti: service@desoi.de  
Internet: www.desoi.de

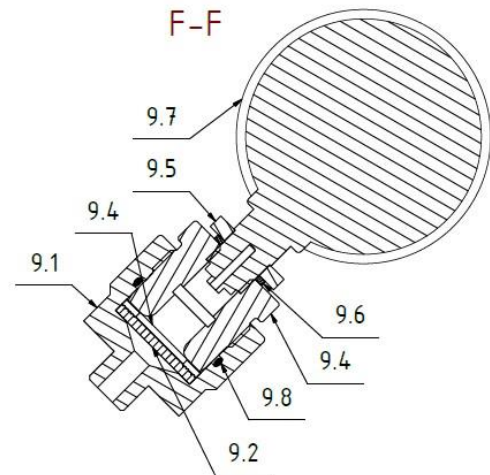
### 10.2 Osaluettelo ja piirustukset



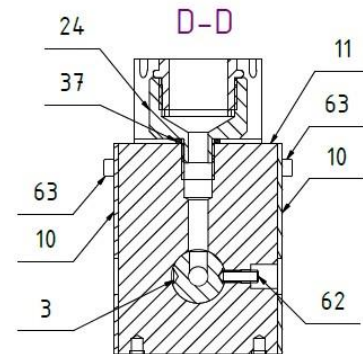
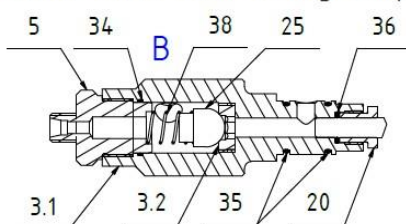


Nimike	Tuotenumero	Osa	Nimitys
1	500-11-047	1	Koneisto 850W
2	500-01-864	1	Kelkka
3	500-02-065	1	Venttiilin istukkakotelo, kokonainen
3.1	500-01-887	1	Sylinterikotelo
3.2	500-01-215	1	Sisäkelevy
4	500-01-670	1	Koneiston kannatin
5	500-01-892	1	Suljin M12x1,5
6	500-01-865	1	Hammaspyöräakseli
7	500-02-066	2	Jalka, kokonainen
8	500-01-684	1	Suojapelti
9	500-01-906	1	Paineenmittausyksikkö 250 bar
9.1	500-01-799	1	Kotelo 1/4"
9.2	500-01-729	1	Kalvo Ø28
9.3	500-01-722	1	Uralevy Ø28 mm
9.4	500-01-897	1	Kansi, pieni
9.5	500-00-458	1	Levy iØ13,3 x AØ24 x 4 mm
9.6	500-00-459	1	Tiivisterengas 1/4"
9.7	16514	1	Painemittari 0-250 bar,
9.8	500-01-800	1	O-rengas Ø28,00 x 2,0 mm

Detail: Druckmesseinheit  
Detail: Pressure measuring unit

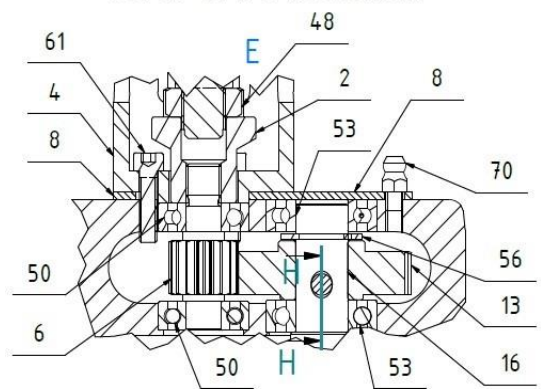


Detail: Ventil Sitzgehäuse kompl.  
Detail: Valve seat casing compl.

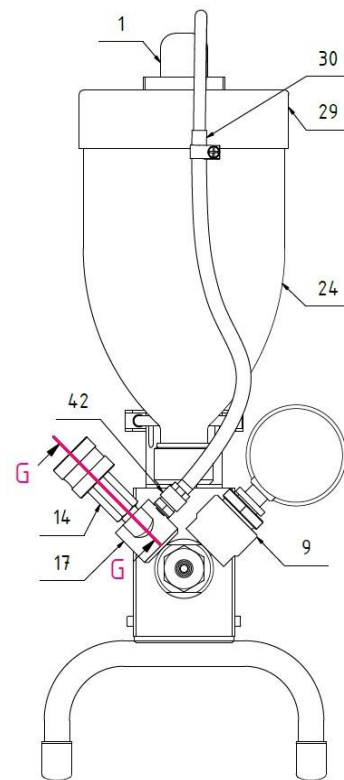
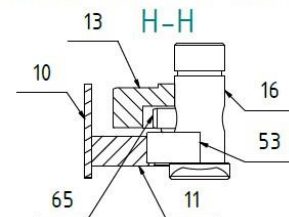


Nimike	Tuotenumero	Osa	Nimitys
10	500-01-704	2	Suojapelti
11	500-01-863	1	Kotelo
12	500-01-875	1	Ohjausmäntä Ø18
13	500-01-869	1	Hammasratas Z = 50
14	500-00-187	1	Paineensäätöventtiili, kokonainen
14.4	500-00-425	1	O-rengas Ø10,00 x 1,5 mm
14.5	500-00-424	1	O-rengas Ø28,00 x 2,0 mm
14.7	500-00-185	1	Lukitusrengas 14x1,0 mm
16	500-01-866	1	Epäkeskoakseli
17	500-00-470	1	Kotelo
18	500-01-867	1	Pultti Ø10mm
19	500-01-878	1	Mäntä Ø8
20	500-01-886	1	Kiristysholkki
21	500-01-876	1	Laakerisilta
22	500-01-880	1	Kuusikantamutteri M22x1,5
23	500-01-877	1	Ohjausholkki
24	500-02-063	1	2 l:n materiaalisäiliö G1/4"
25	500-01-010	1	Pallotulppa 16/11
26	500-01-885	1	Kuusikantamutteri M8, litteä
28	500-00-351	1	Tiivistelevy
29	500-01-915	1	Materiaalisäiliön kansi
30	500-02-064	1	Paluuletku, kokonainen
34	500-01-190	1	O-rengas Ø10,00 x 1,5 mm
35	500-01-198	2	O-rengas Ø28,00 x 2,0 mm
36	500-01-912	1	O-rengas Ø8,00 x 2,5
37	500-03-363	1	Tiivisterengas G1/4"
38	500-01-007	1	Painejousi
42	500-00-210	1	suora ruuviliitos G1/8" - 10x8
46	500-00-375	1	Karkeaseula Ø88 mm
48	500-01-918	1	Kuusikantamutteri 1/2*-20 UNF
49	500-01-919	1	U-puristin Ø52 mm - M8
50	500-01-556	3	Urakuulalaakeri
52	500-01-411	1	Urakuulalaakeri
53	500-01-890	2	Urakuulalaakeri
56	500-00-813	1	Lukitusrengas 12 mm
57	500-00-810	1	Lukituslevy Ø 10 mm
58	500-00-812	2	Lukitusrengas 8 mm
60	500-00-753	4	Sylinteriruuvi M6 x 16 mm
61	500-00-727	3	Sylinteriruuvi M5 x 20 mm
62	500-02-099	1	Kierretappi M5 x 16 mm
63	500-01-261	8	Sylinteriruuvi M4 x 8 mm
65	500-01-315	1	Sylinteritappi Ø6 x 28 mm
68	500-00-075	4	Levy iØ6,4 x AØ11,8 x 1,6 mm
70	20800	1	HD-kartionippa M5

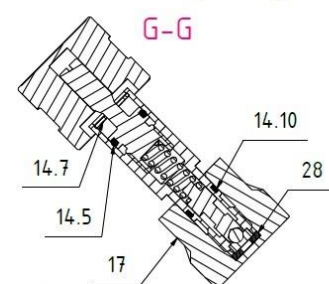
Detail: Antriebsmechanik  
Detail: Drive mechanism



Detail: Excenterwelle  
Detail: Eccentric shaft



Detail: Druckregelventil  
Detail: Pressure regulating valve







# DESOI®

Ruiskutustekniikan valmistaja

DESOI GmbH  
Gewerbestraße 16  
36148 Kalbach/Rhön  
GERMANY

Tel.: +49 6655 9636-0  
Fax: +49 6655 9636-6666  
service@desoi.de | [fi.desoi.de](http://fi.desoi.de)



Maahantuonti, myynti ja tekninen tuki:

 **MUOTTIKOLMIO**

Mestarintie 4  
01730 Vantaa

Tel. +358 9 863 4360

[www.muottikolmio.fi](http://www.muottikolmio.fi)  
[info@muottikolmio.fi](mailto:info@muottikolmio.fi)